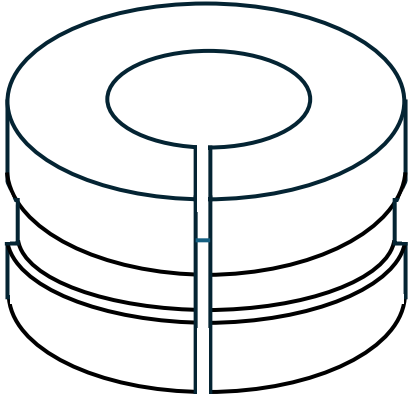
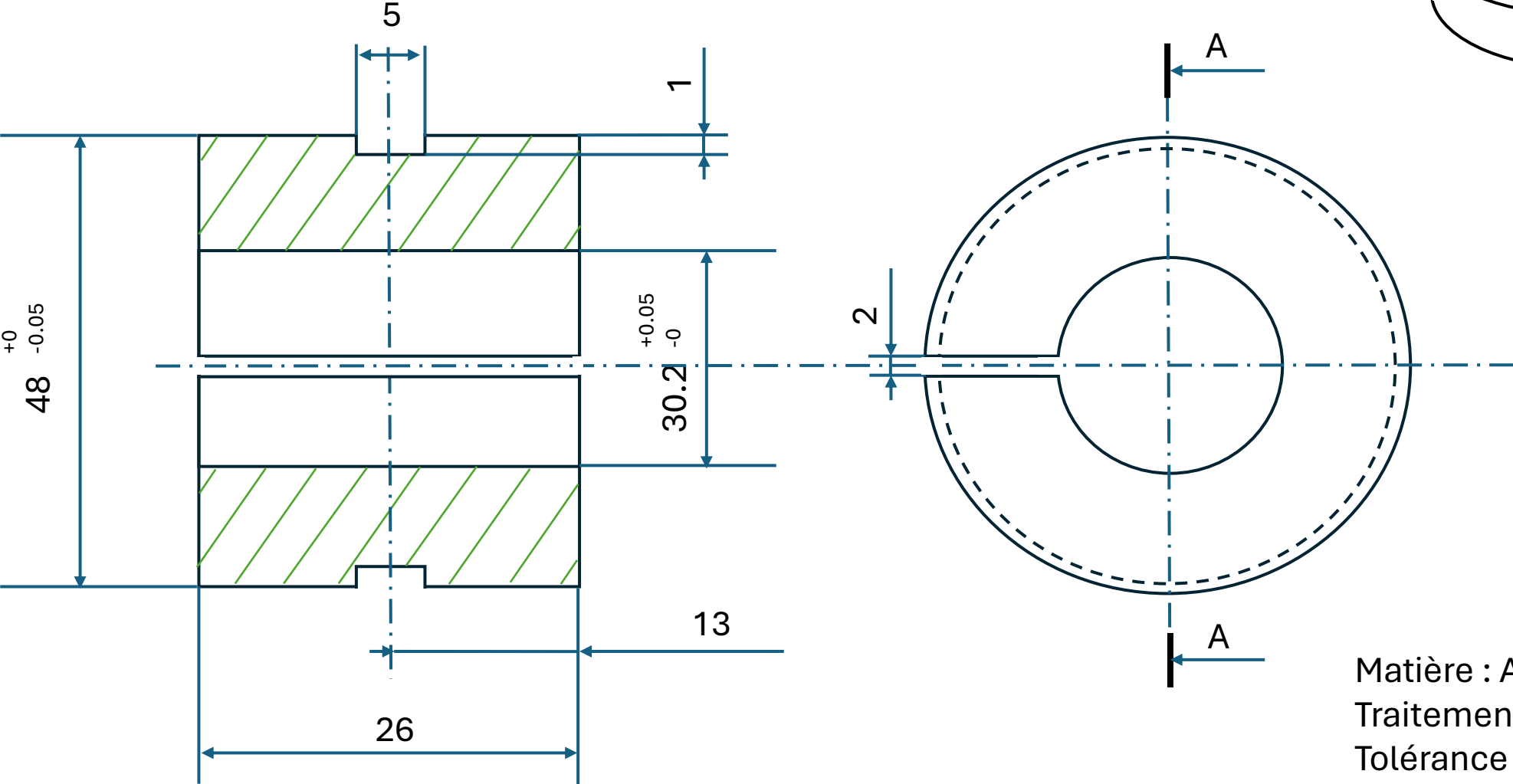


ENTRETOISE FENDUE



Coupe A-A



Matière : Aluminium
Traitement: aucun
Tolérance générale: +/- 0.2mm