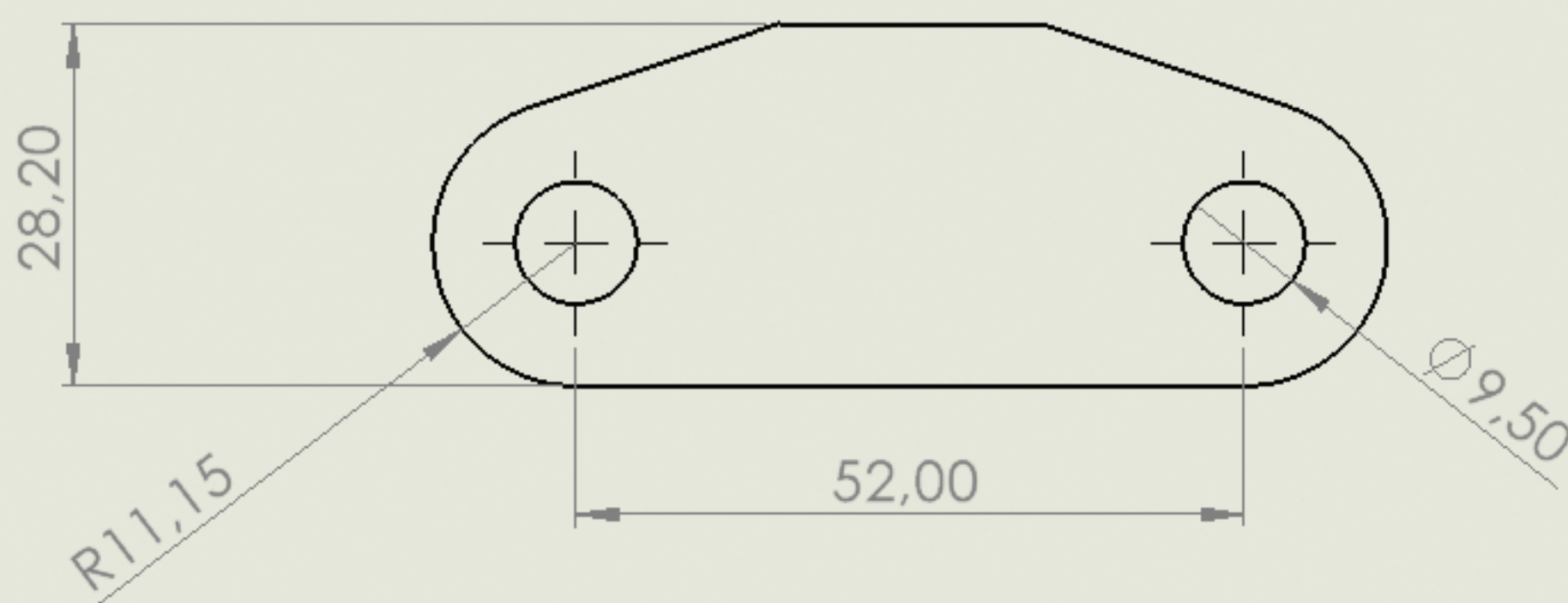
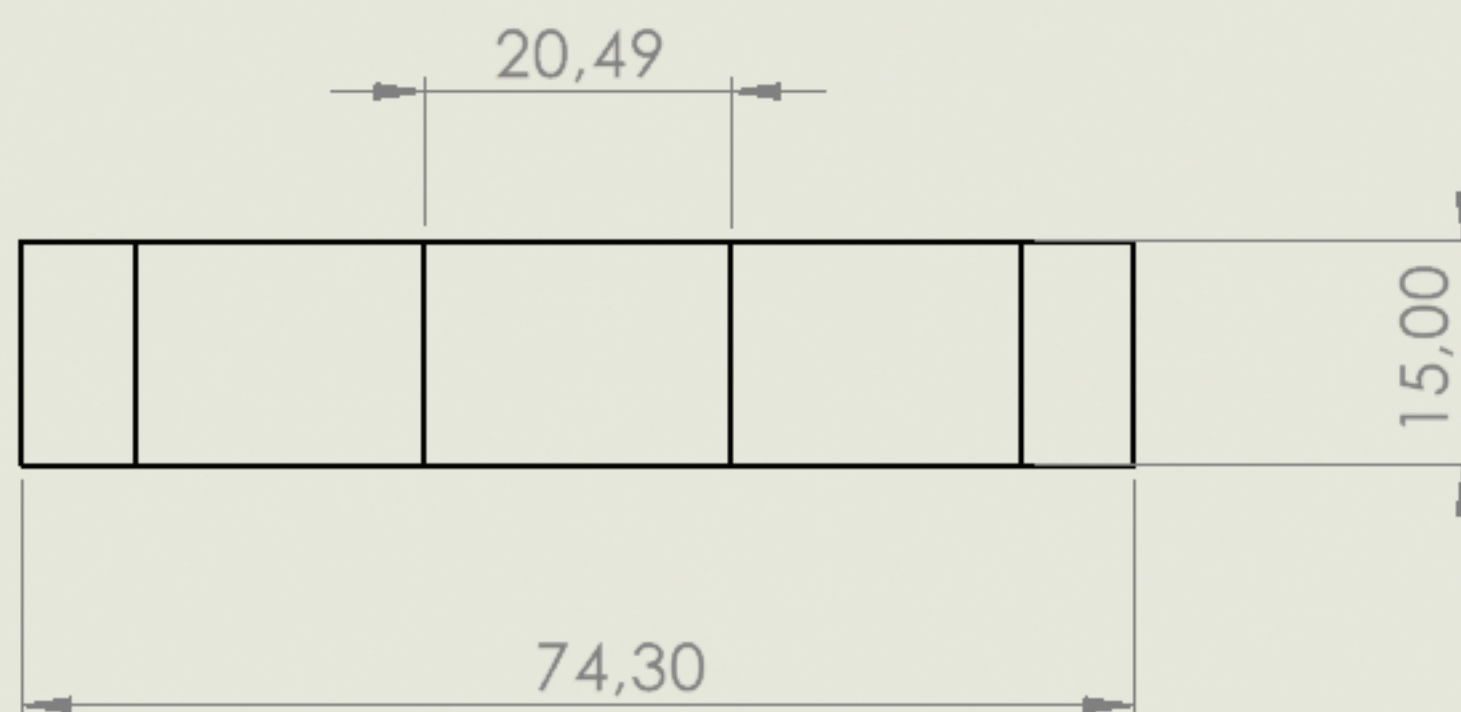
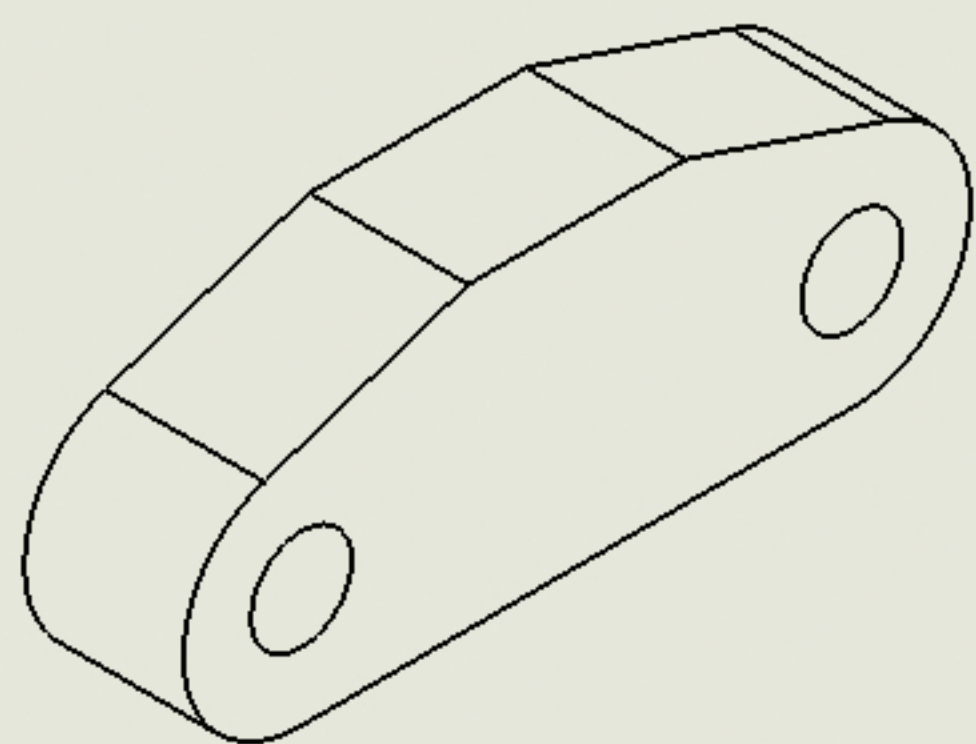


Poussoir à réaliser en acier 25CD4
Toutes les côtes sont en mm



Entretoise à fabriquer en aluminium de qualité aéronautique
Toutes les dimensions sont en mm