

4 3 2 1

F

E

D

C

B

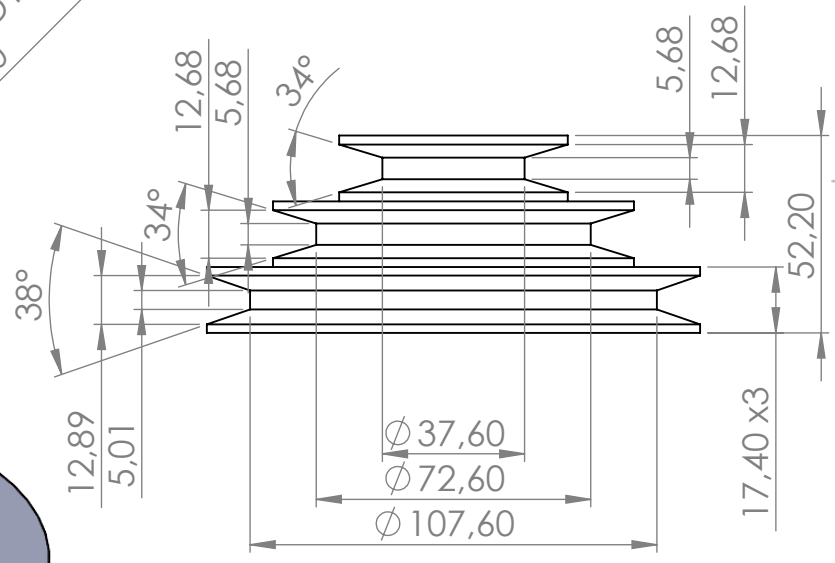
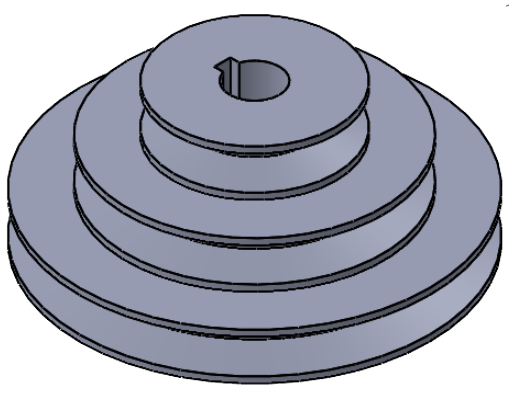
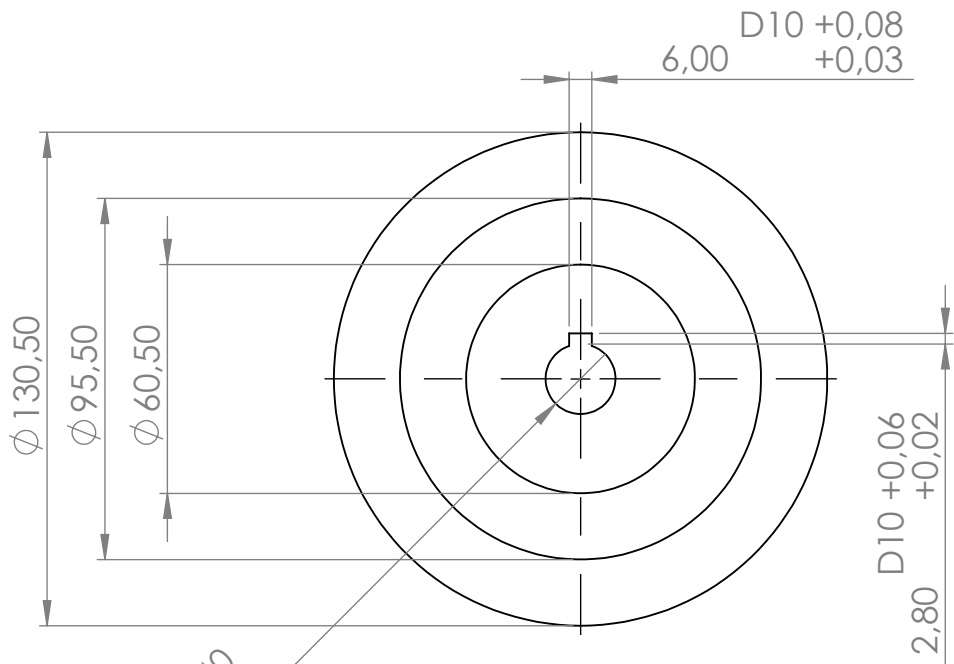
F

E

D

C

B



SAUF INDICATION CONTRAIRE:
LES COTES SONT EN MILLIMETRES
ETAT DE SURFACE:
TOLERANCES: +/- 0.05
LINEAIRES:
ANGULAIRES:

FINITION:

CASSER LES
ANGLES VIFS

NE PAS CHANGER L'ECHELLE

REVISION

	NOM	SIGNATURE	DATE
AUTEUR			
VERIF.			
APPR.			
FAB.			
QUAL.			

TITRE:
Poulie

MATERIAU:
Aluminium

No. DE PLAN

ECHELLE:1:5

FEUILLE 1 SUR 1

A4

4 3 2 1

A

A