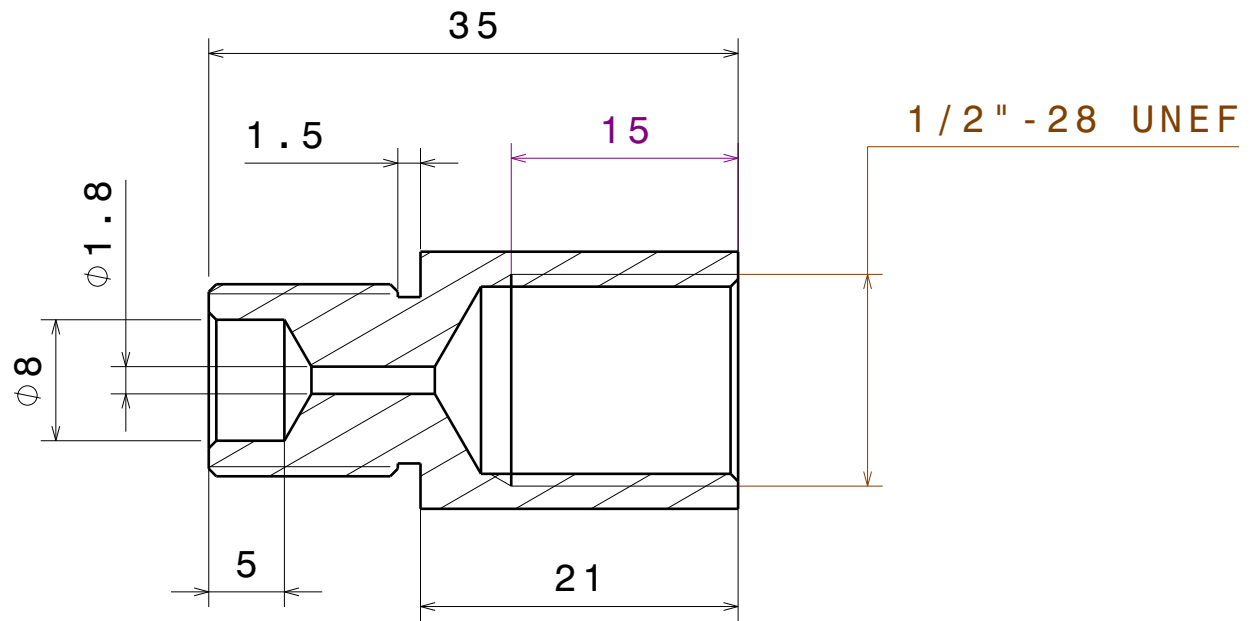
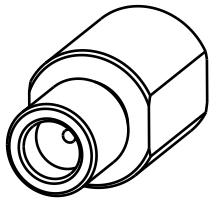


# ADAPTATEUR BLANK

NOTAS :

- TOUS LES CHAMFREINS : 0.5 mm
- PIECE A REALISER DANS UN ACIER MI-DUR TYPE A60 (PAS D'INOX)



Coupe A-A

