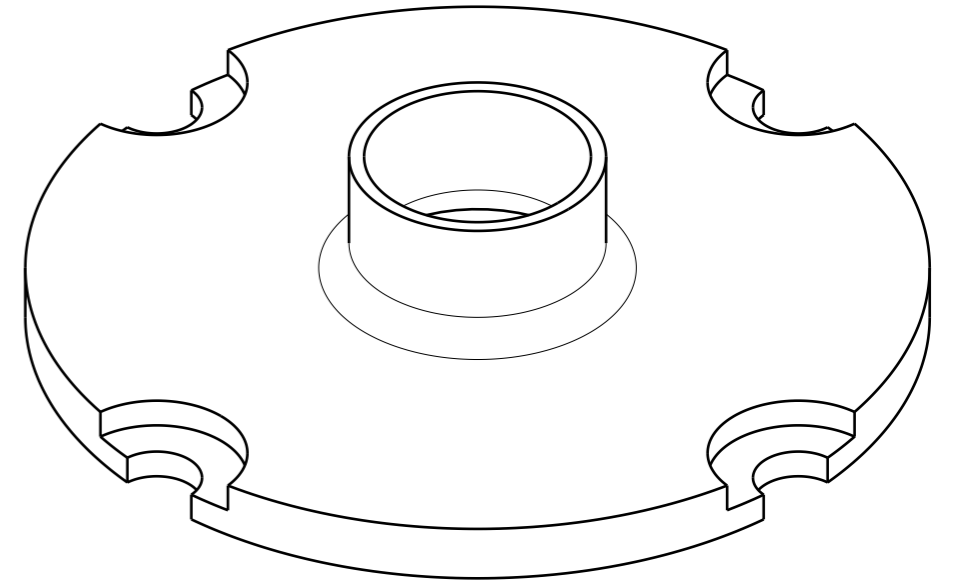
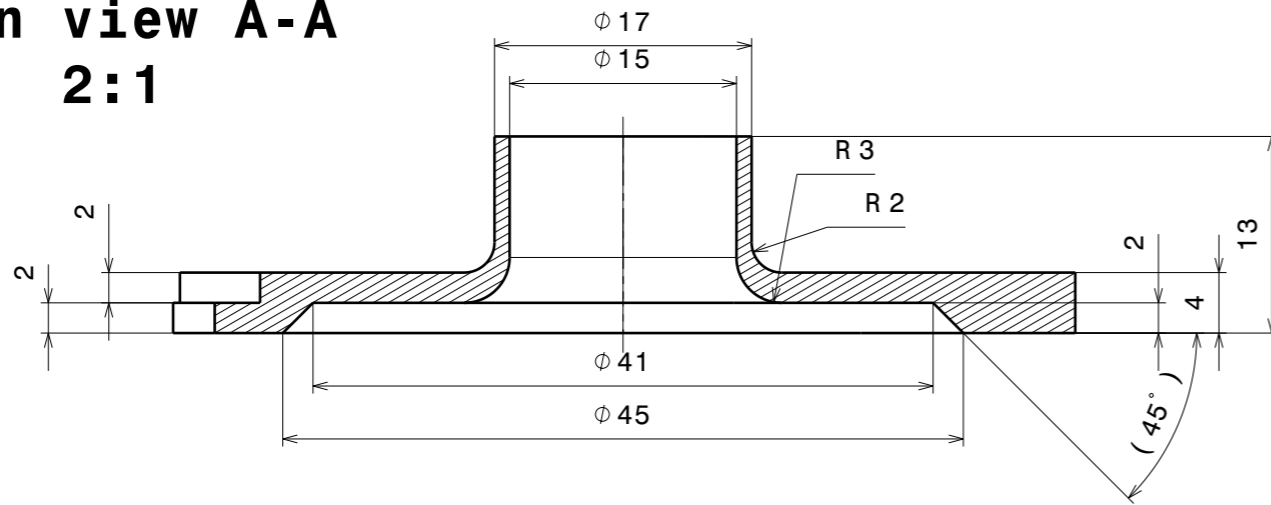


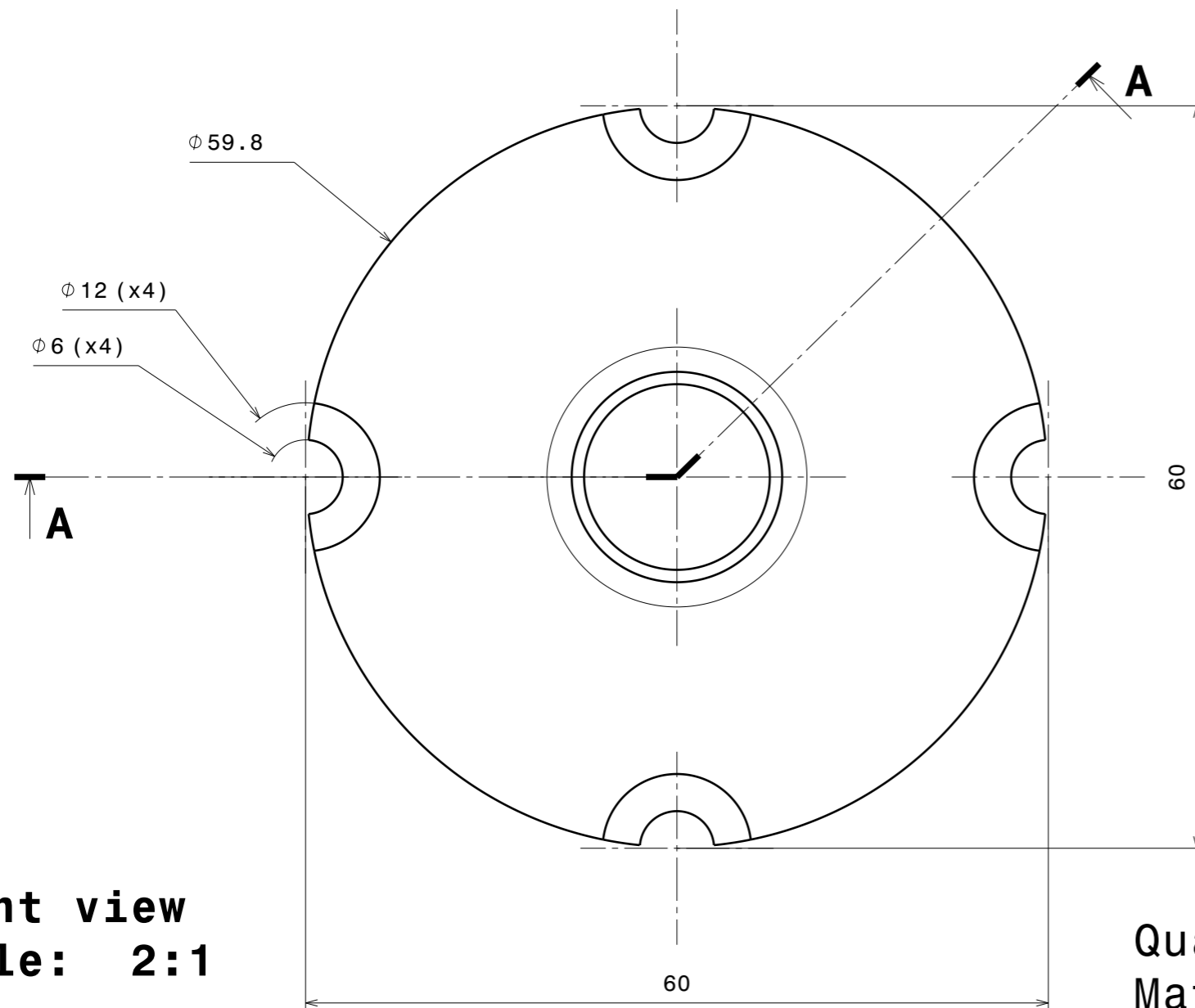
Section view A-A

Scale: 2:1



Isometric view

Scale: 2:1



Front view

Scale: 2:1

Quantité : 1

Materiaux : Acier c40 ou selon proposition

Tolérance générale : ISO 2768 - mK