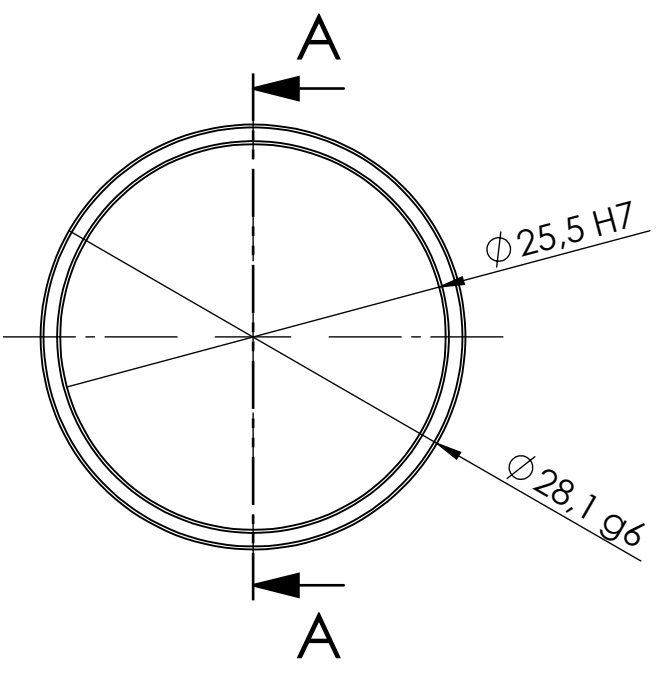
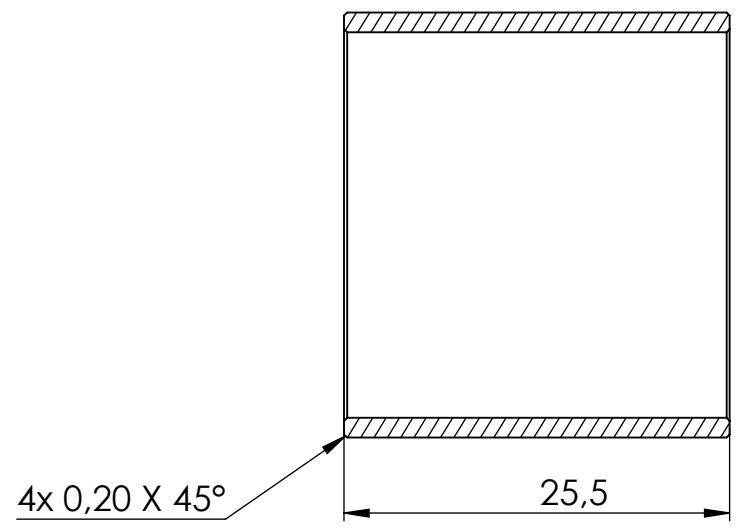


SECTION A-A
 ECHELLE 2 : 1



SAUF INDICATION CONTRAIRE: LES COTES SONT EN MILLIMETRES ETAT DE SURFACE: TOLERANCES: LINEAIRES: ANGULAIRES:				FINITION:		CASSER LES ANGLES VIFS		NE PAS CHANGER L'ECHELLE		REVISION	
								TITRE:			
								No. DE PLAN			
						MATERIAU: ALUMINIUM 6061		ENTRETOISE HAUTE			
								A3			
						MASSE:		ECHELLE:1:2		FEUILLE 1 SUR 1	

