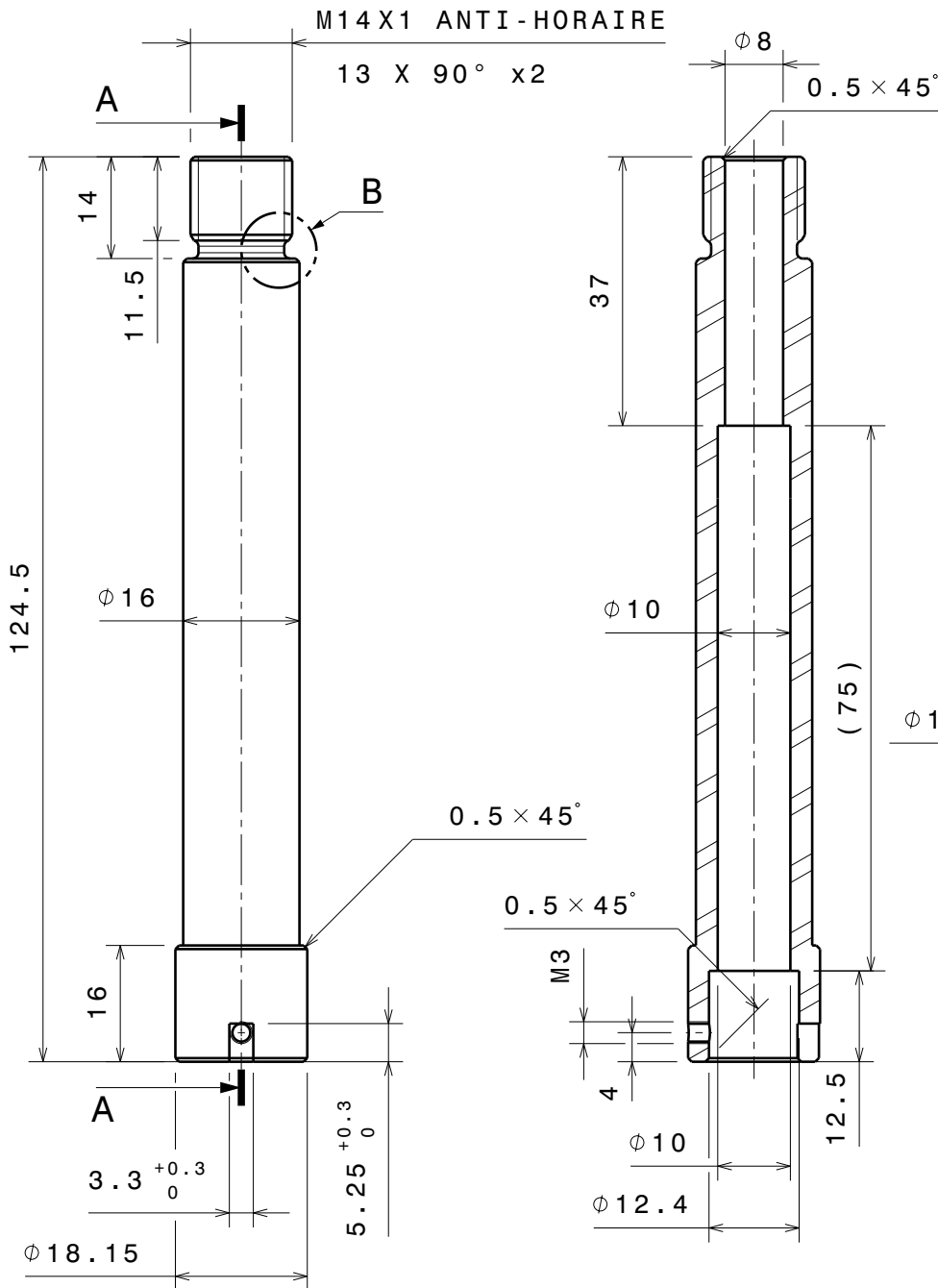


**VUE DE FACE**  
*FACE VIEW*

**COUPE A-A**  
*SECTION CUT A-A*



**DETAIL B**  
Echelle / *Scale* : 3:1

**VUE ISO**

MATIERE : alliage d'aluminium 7075-T7 (Ou 6061-T6) ou EN AW-2017 ou équivalent

Nota : casser les angles et les arrêtes vives, redans autoriser.  
Tolérance d'usage selon ISO 2768

DESIGNED BY: <b>KLO</b>	<h1>fut canon</h1>			I	-
DATE: <b>10/03/2024</b>				H	-
CHECKED BY: <b>XXX</b>				G	-
DATE: <b>XXX</b>				F	-
SIZE <b>A4</b>	<h1>DASSAULT SYSTEMES</h1>			E	-
SCALE <b>1:1</b>				WEIGHT (kg) <b>0,02</b>	DRAWING NUMBER <b>EC-15</b>
			SHEET <b>1/1</b>	C	-
This drawing is our property; it can't be reproduced or communicated without our written agreement.				B	-
				A	-