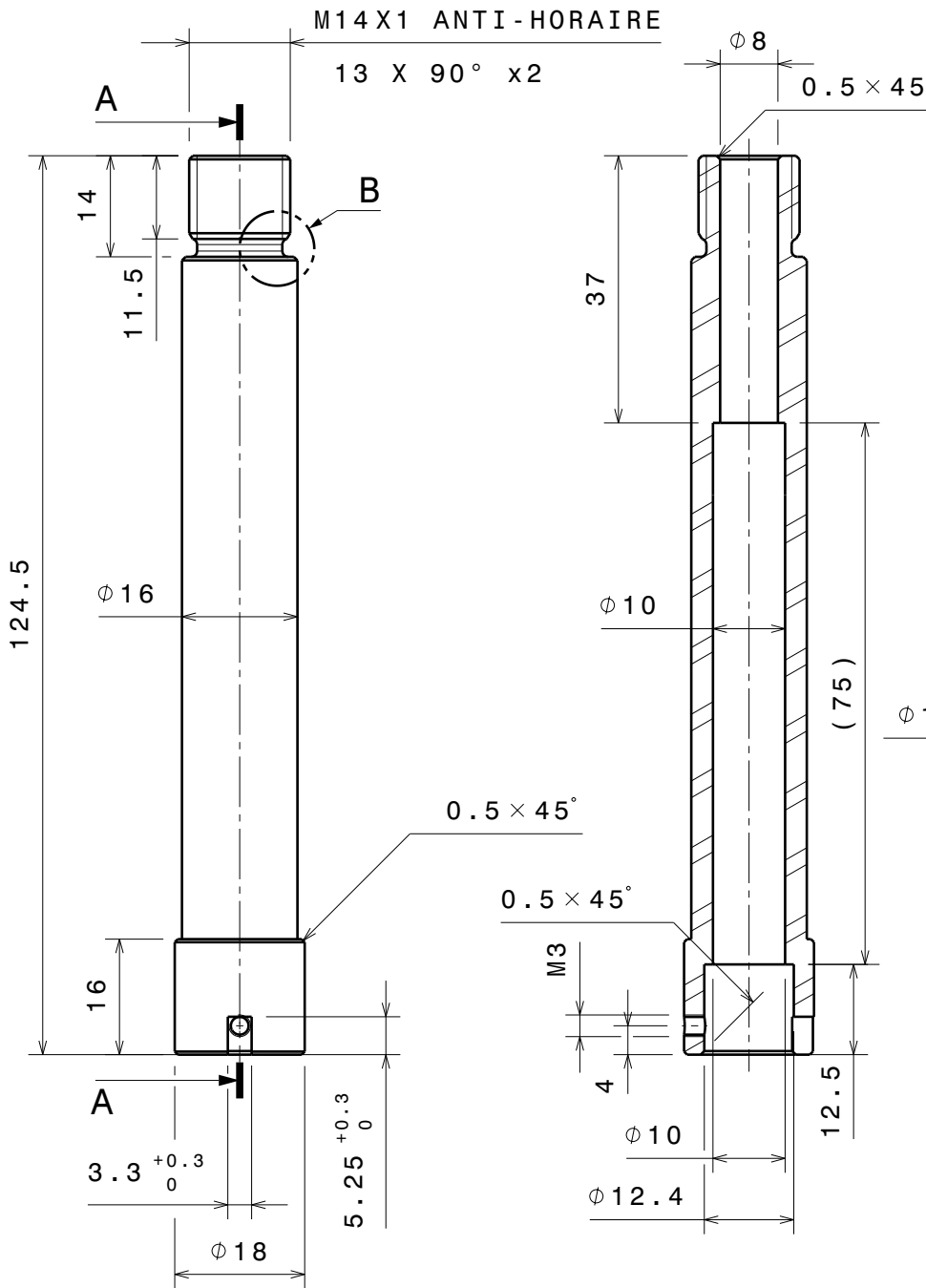


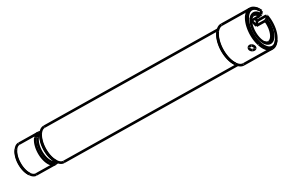
VUE DE FACE
FACE VIEW

COUPE A-A
SECTION CUT A-A



DETAIL B
Echelle / Scale : 3:1

VUE ISO



MATIERE : alliage d'aluminium 7075-T7 (Ou 6061-T6) ou EN AW-2017 ou équivalent

Nota : casser les angles et les arrêtes vives, redans autoriser.
Tolérance d'usage selon ISO 2768

DESIGNED BY: KLO	<h1>fut canon</h1>			I	-
DATE: 10/03/2024				H	-
CHECKED BY: XXX				G	-
DATE: XXX				F	-
SIZE A4	<h1>DASSAULT SYSTEMES</h1>			E	-
SCALE 1:1	WEIGHT (kg) 0,02	DRAWING NUMBER EC-15	SHEET 1/1	C	-
This drawing is our property; it can't be reproduced or communicated without our written agreement.				B	-
				A	-