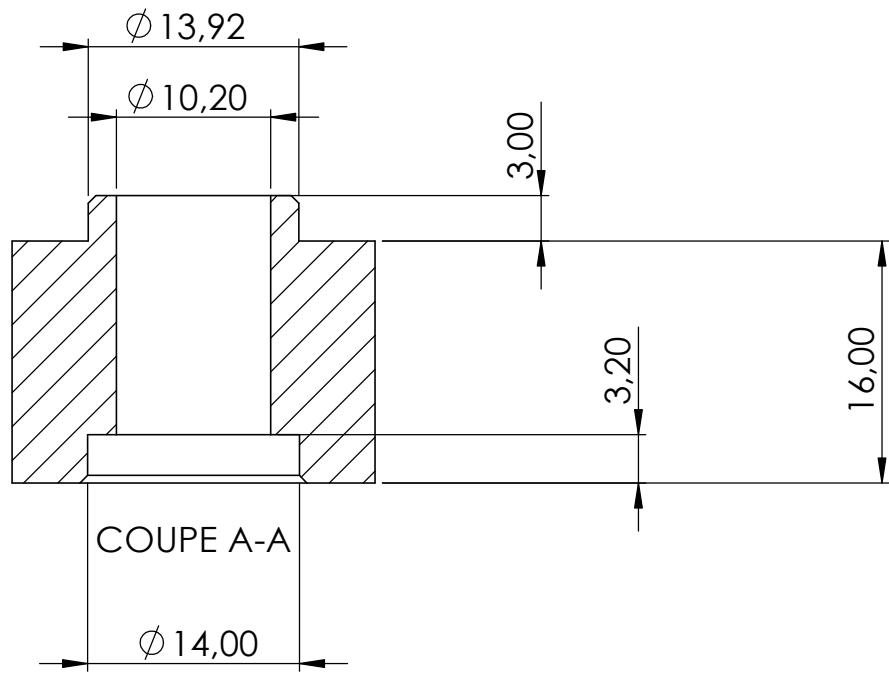


4 3 2 1

F

F



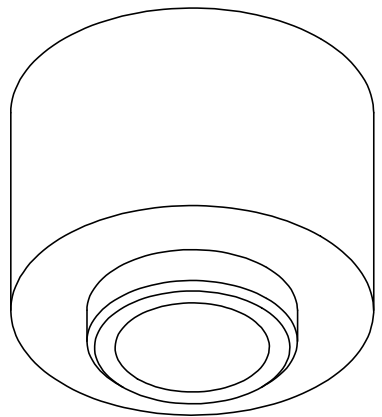
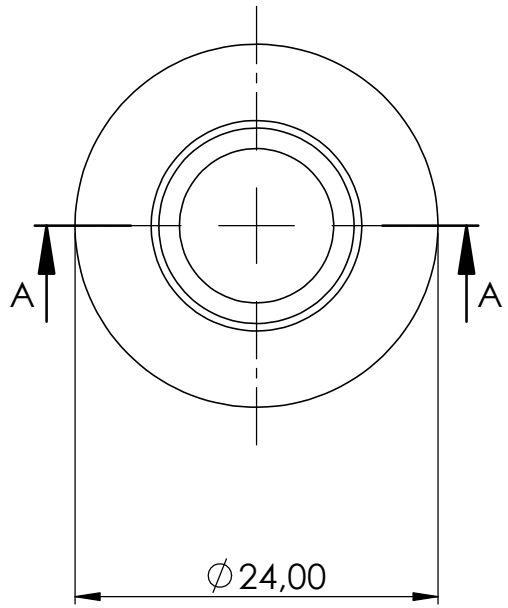
E

E

COUPE A-A

D

D



C

C

B

B

SAUF INDICATION CONTRAIRE:
LES COTES SONT EN MILLIMETRES
ETAT DE SURFACE:
TOLERANCES:
LINEAIRES:
ANGULAIRES:

FINITION:

CASSER LES ANGES VIFS

NE PAS CHANGER L'ECHELLE

REVISION

	NOM	SIGNATURE	DATE
AUTEUR			
VERIF.			
APPR.			
FAB.			
QUAL.			

TITRE:

No. DE PLAN

Spacers Calipers_300

MASSE:

ECHELLE:2:1

FEUILLE 1 SUR 1

4 3 2 1

A

A