

SUPPORT BERLEAU BIB

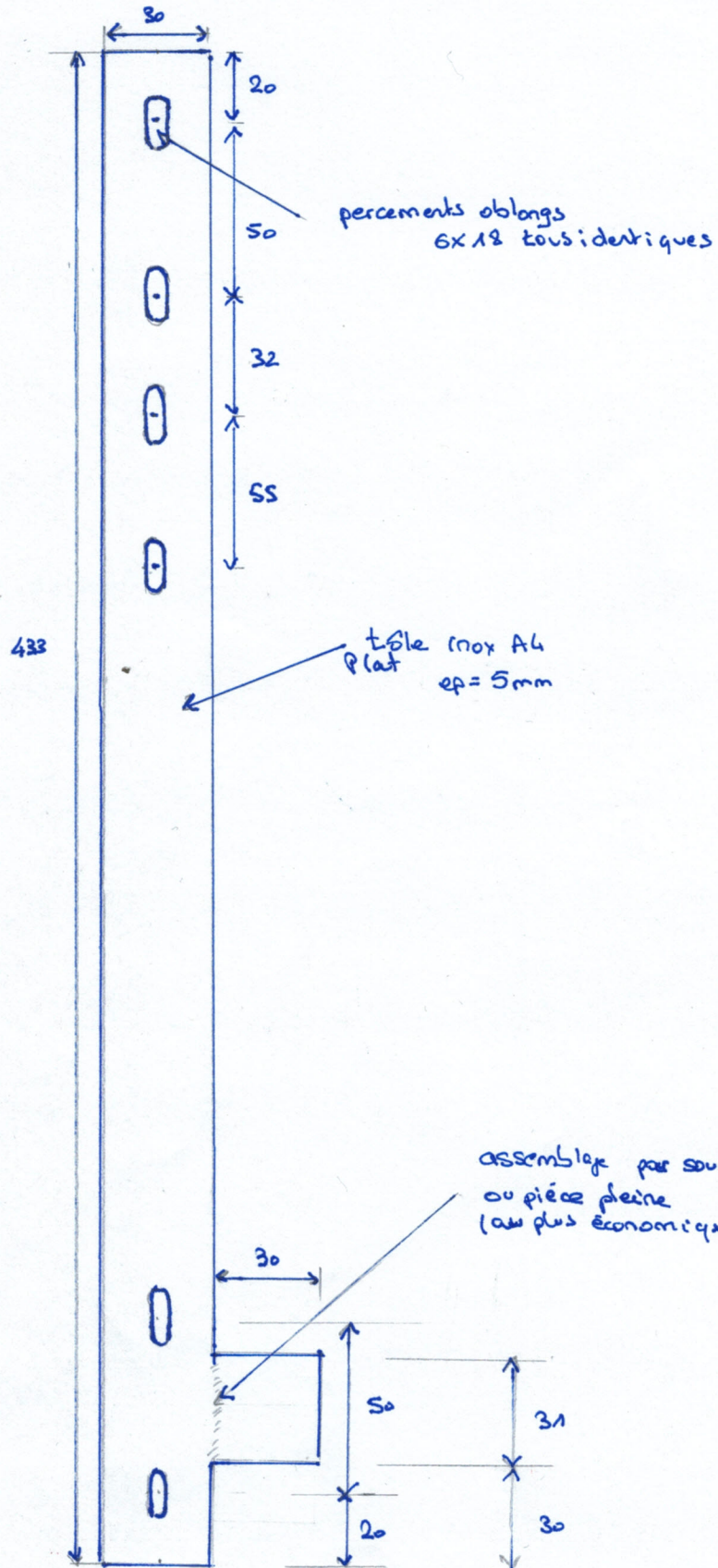
date 25/02/2024

matier Inox A4

cotes m m

Ech 1/2

PIECES EN PLAT INOX SOUDES



PIECE 1

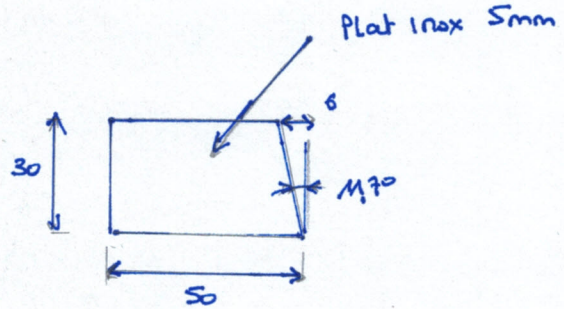
2 UNITES

GRAND PLATE

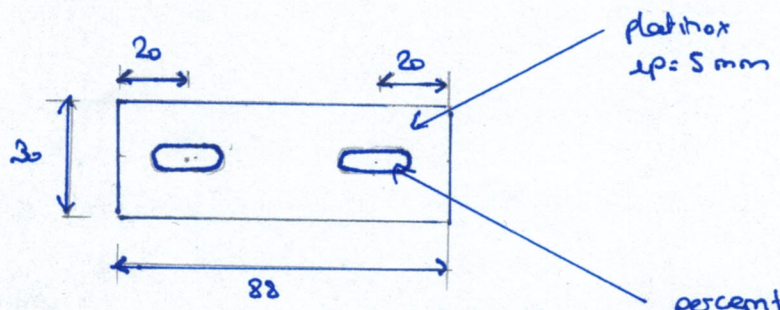
SUPPORT BERCEAU BIB

date	25/02/2024
matière	Inox A4
cartes	mm
Ech	1/2

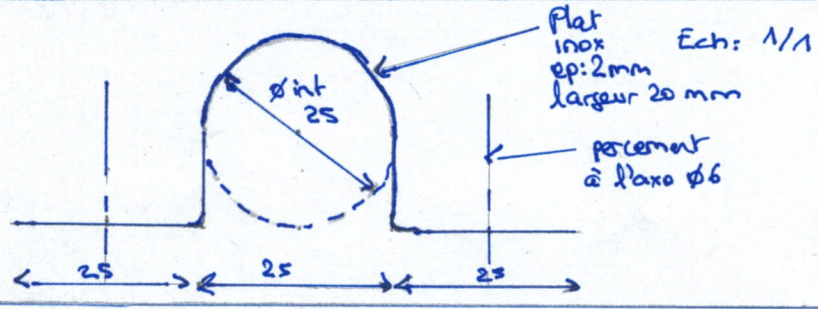
PIECES EN PLATINOX



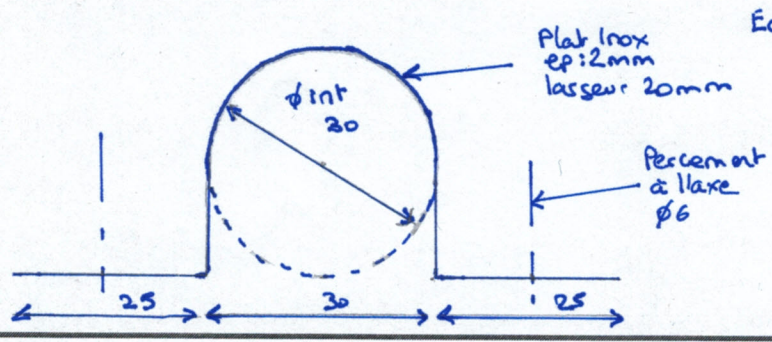
PIECE 2: TAILON
2 UNITES



perçants
oblong 6x18
PIECE 3:
PLATINES 2 UNITES



PONTET ø25
6 UNITES



PONTET ø30
2 UNITES

SUPPORT BERLEAU BIB

date	25/02/2024
matière	inox A4
cotes	non
Echelle	non

VUES EN PERSPECTIVE PIÈCES GAUCHE ET DROITE

