

4 3 2 1

F

F

E

E

D

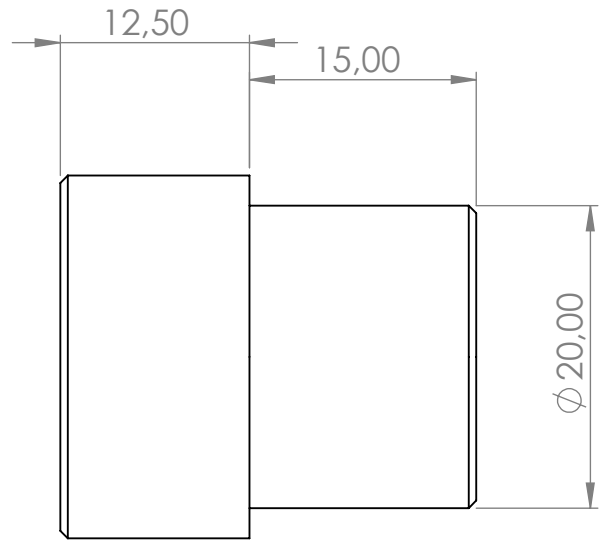
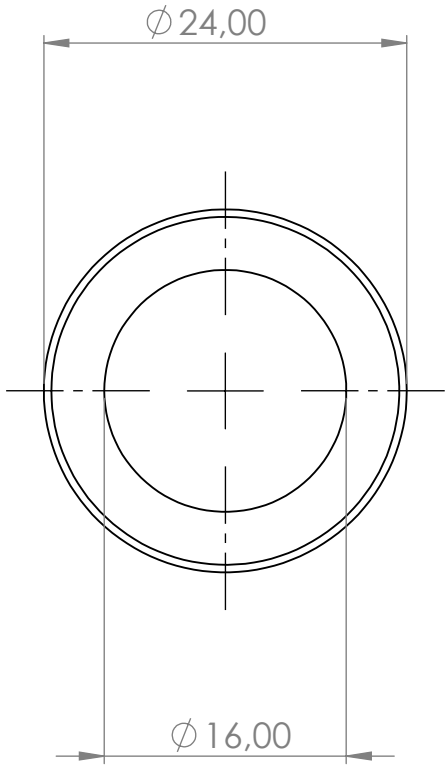
D

C

C

B

B



SAUF INDICATION CONTRAIRE:  
LES COTES SONT EN MILLIMETRES  
ETAT DE SURFACE:  
TOLERANCES:  
LINEAIRES:  
ANGULAIRES:

FINITION:

CASSER LES ANGLES VIFS

NE PAS CHANGER L'ECHELLE

REVISION

	NOM	SIGNATURE	DATE		
AUTEUR					
VERIF.					
APPR.					
FAB.					
QUAL.					

TITRE:

No. DE PLAN

MATERIAU:

ECHELLE:2:1

FEUILLE 1 SUR 1

# Buse 1 platine adaptateur

44

4 3 2 1

A

A