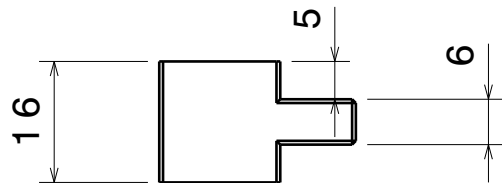
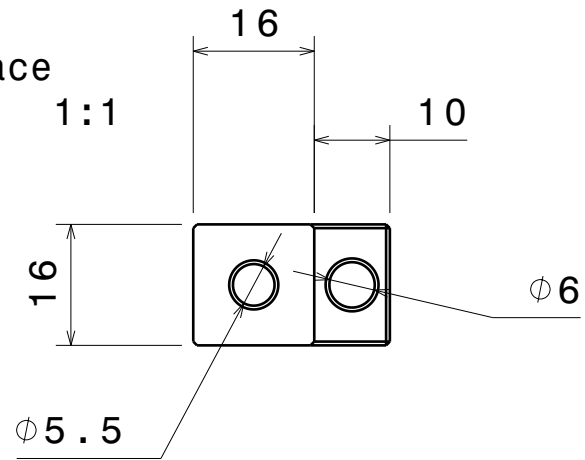
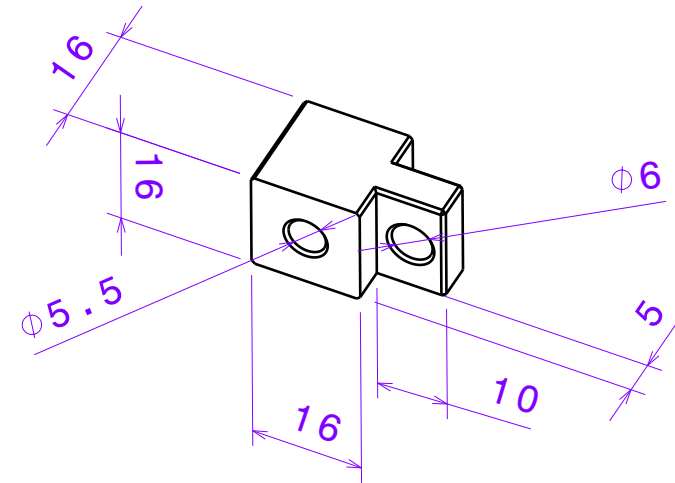


Vue de face  
Echelle : 1:1



Vue de dessus  
Echelle : 1:1



Vue isométrique  
Echelle : 1:1

SUPPORT REPARTITEUR  
Matière: ALUMINIUM  
CHANFREIN 0.5 à 45°

22.02.2024  
Xavier PERREAUT