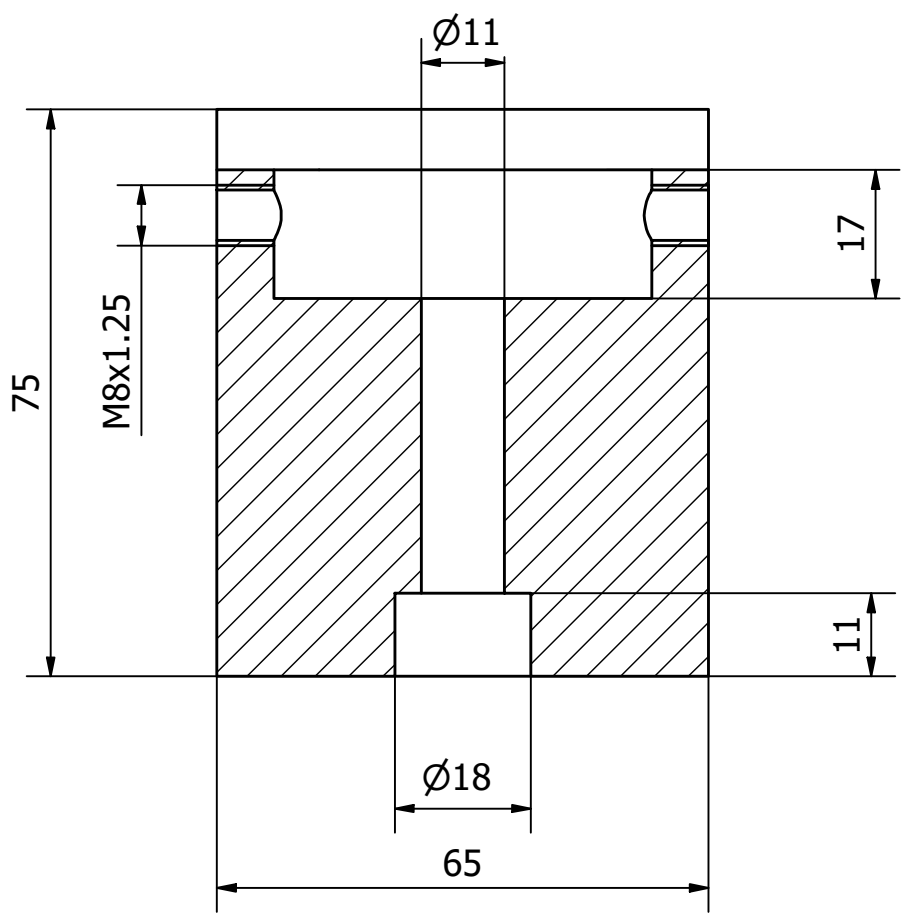
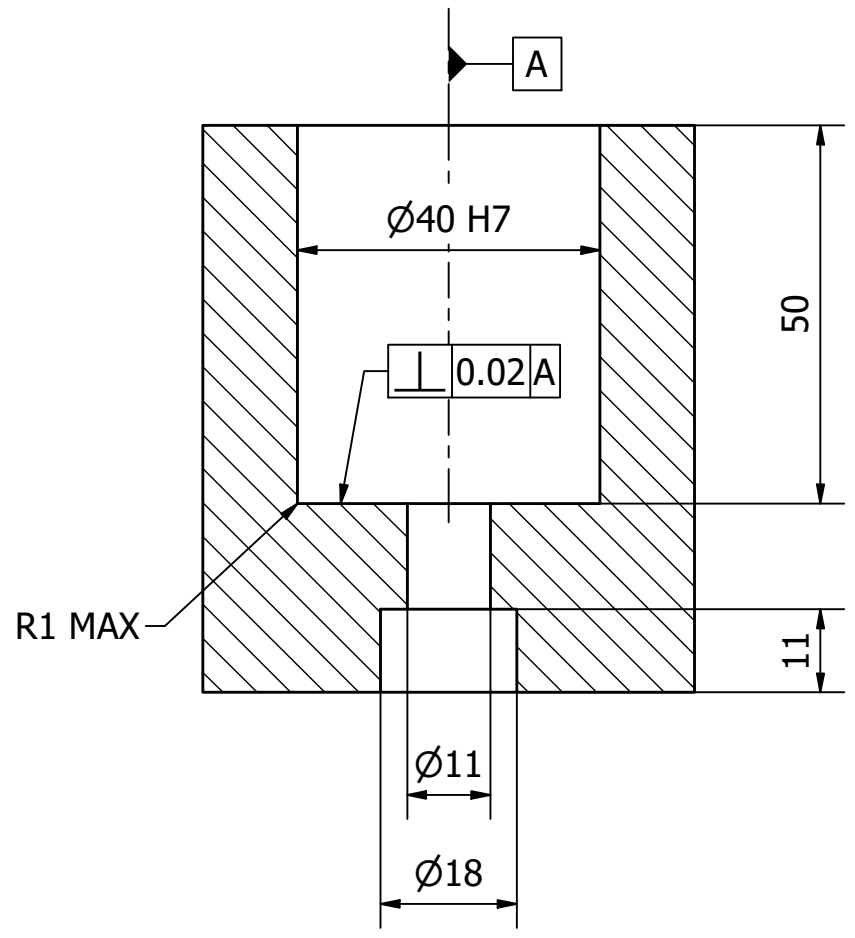


D-D (1 : 1)

B-B (1 : 1)



Conçu par VV	Date 19/12/2023	Brut	Matière Acier C45	Masse 15,75 kg
Tolérances générales ± 0.2		EMBASE 75X75 LG400 EA400		
F001			Modification	Feuille 1 / 1