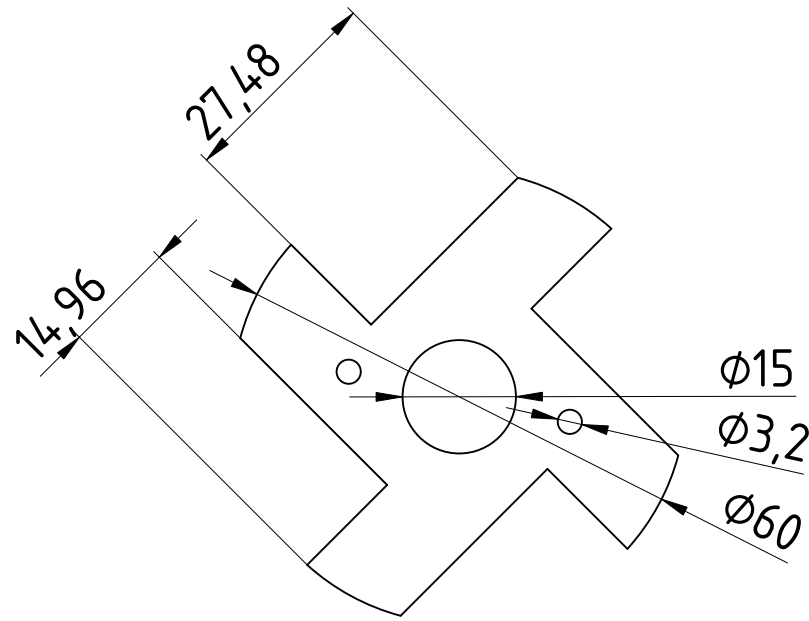
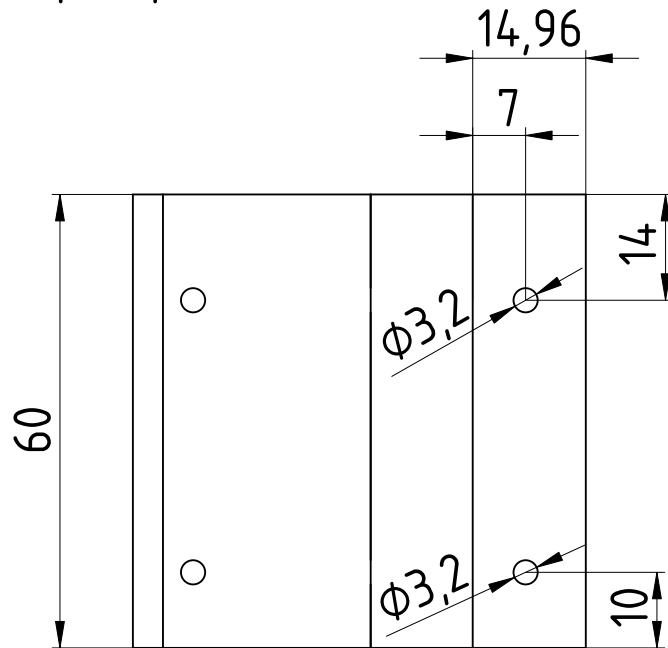


Vue en perspective



Vue de dessus et dessous

- Perçage diam. 15mm : Traversant
- Perçages diam. 3.2mm :
  - Profondeur 15mm
  - Sur les 2 faces



Vue de face 45°

- Perçages diam. 3.2mm :
  - Sur les 4 branches
  - Traversants