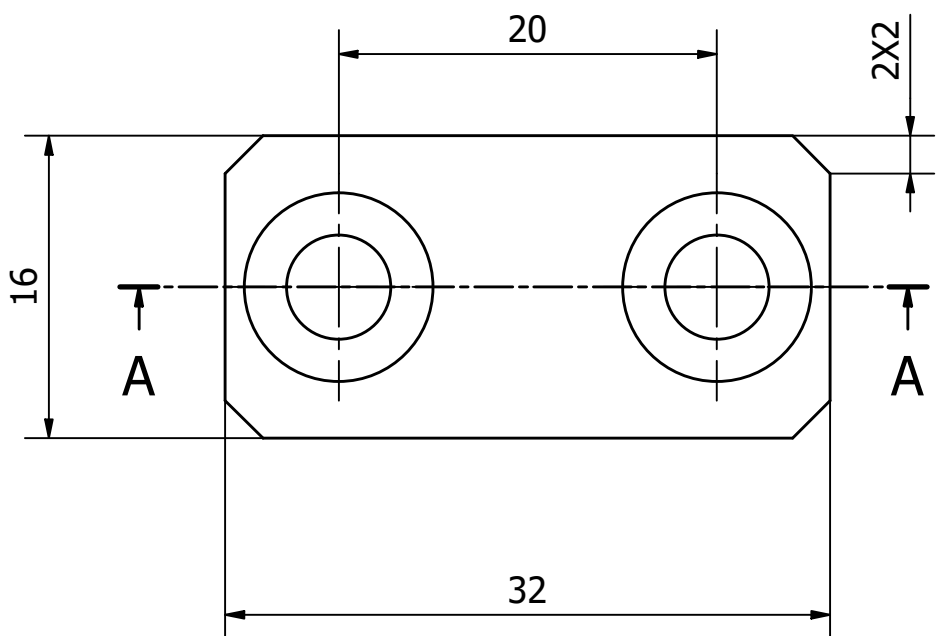
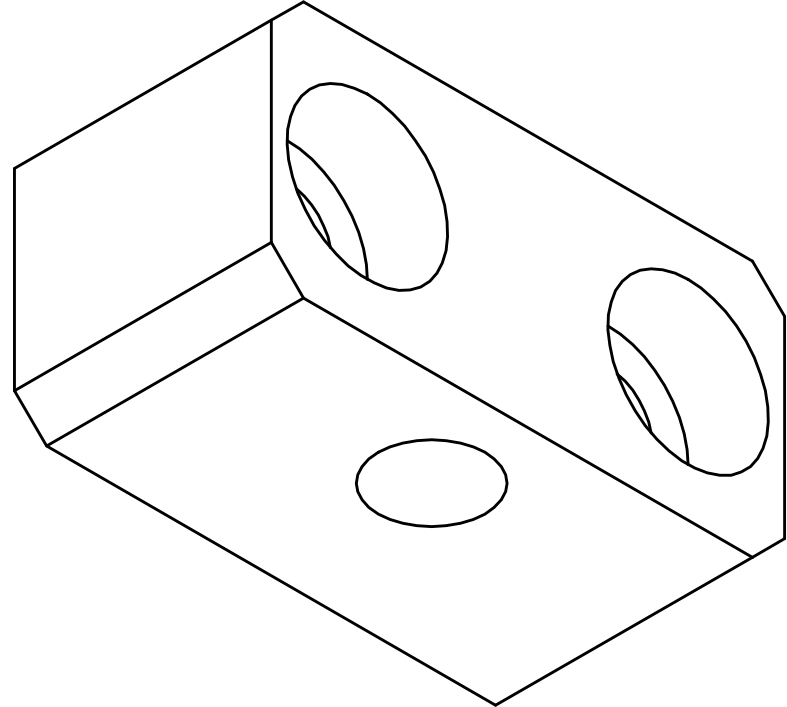
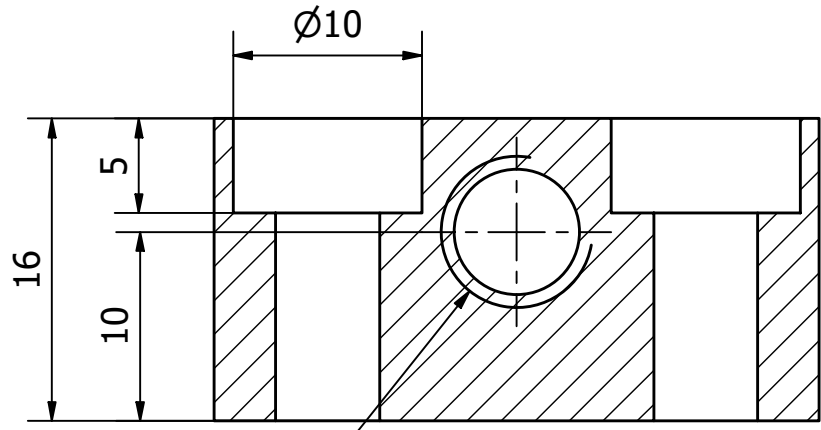


# A-A ( 2.5 : 1 )



Conçu par VV	Date 19/12/2023	Brut	Matière Acier A37	Masse 0,05 kg
Tolérances générales ±0.2		<b>TAQUET DE REGLAGE M8</b>		
F006			Modification	Feuille 1 / 1