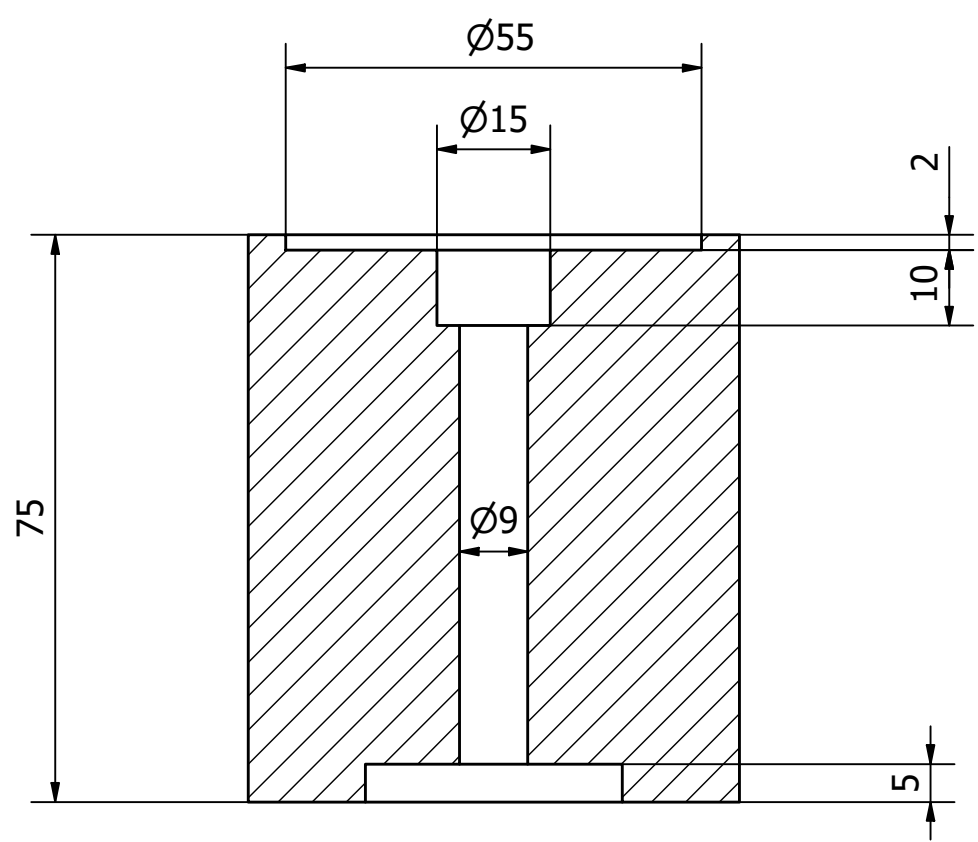


B-B (1 : 1)



Conçu par VV	Date 19/12/2023	Brut	Matière Acier C45	Masse 14,79 kg
Tolérances générales ± 0.2		COULISSEAU 75X75 LG400 EA400		
		F002	Modification	Feuille 1 / 1