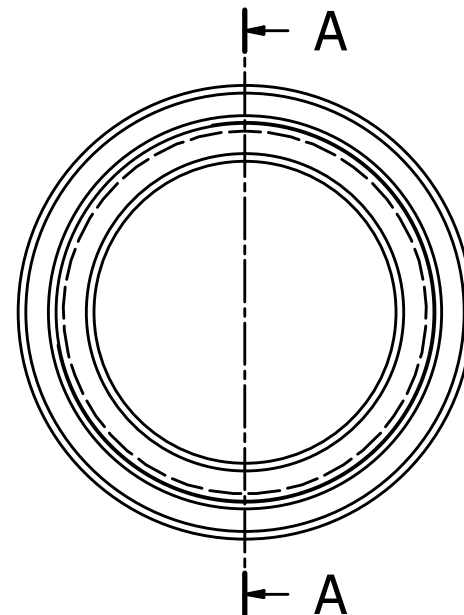
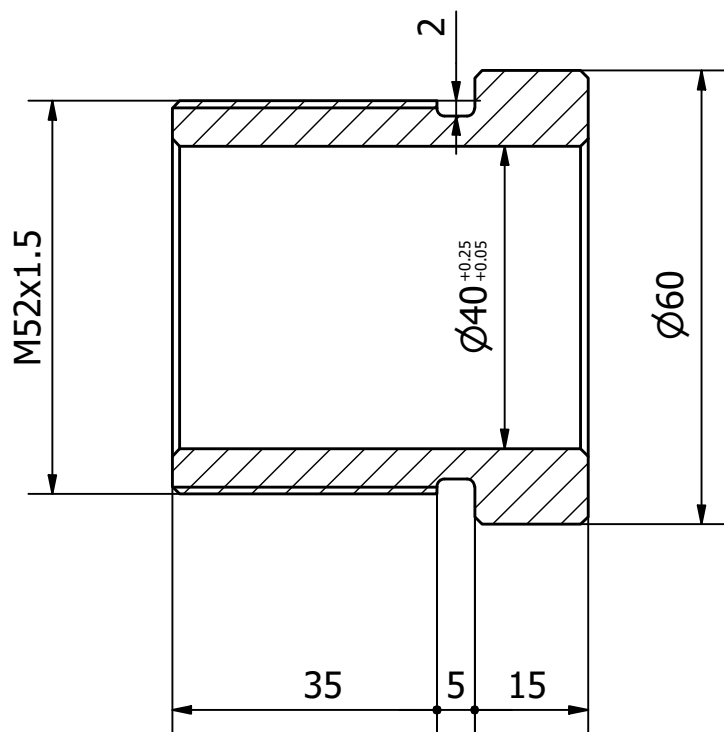


A-A (1 : 1)



Conçu par VV	Date 19/12/2023	Brut	Matière Acier A37	Masse 0,44 kg
Tolérances générales ± 0.2		VIS DE BUTEE REGLABLE		
F005			Modification	Feuille 1 / 1