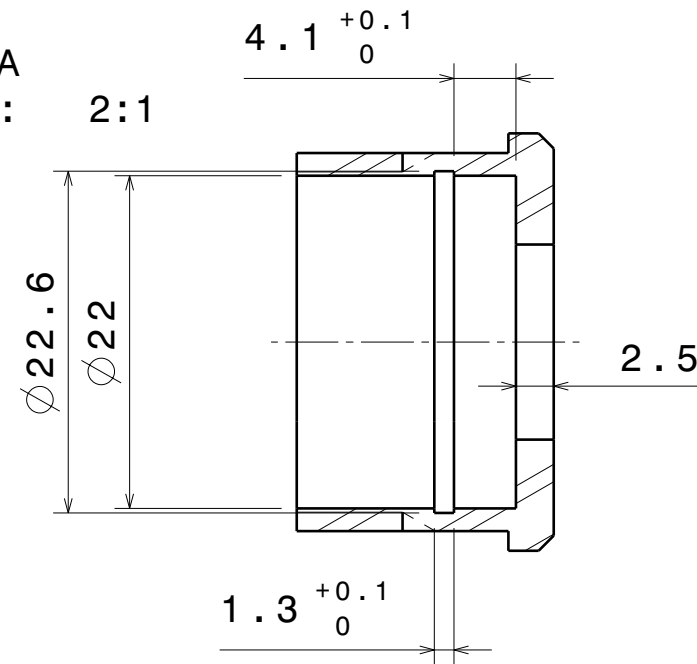
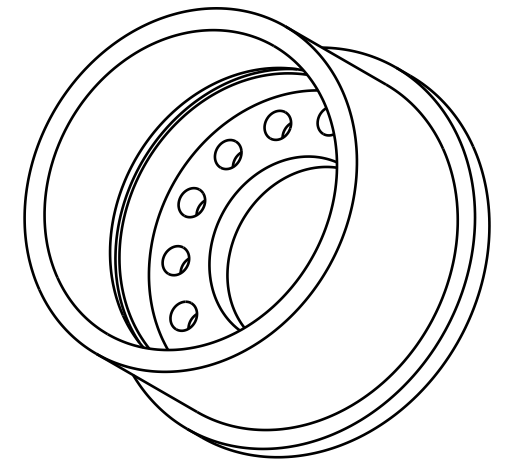


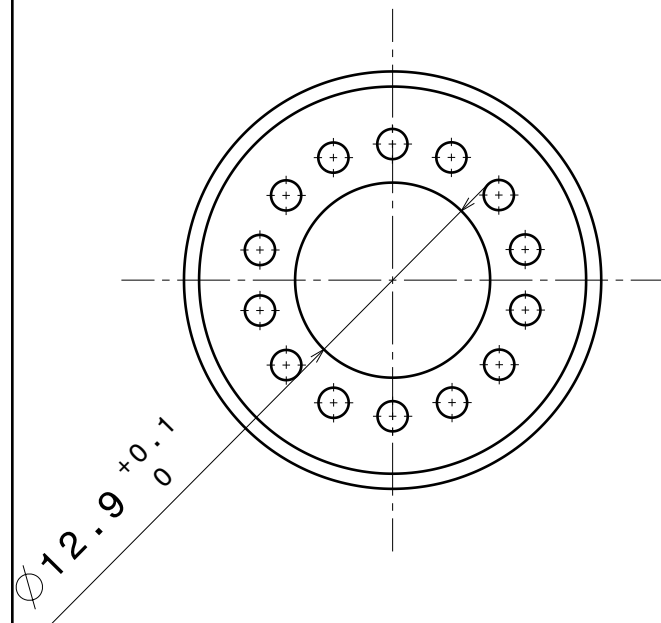
Coupe A-A
Echelle : 2:1



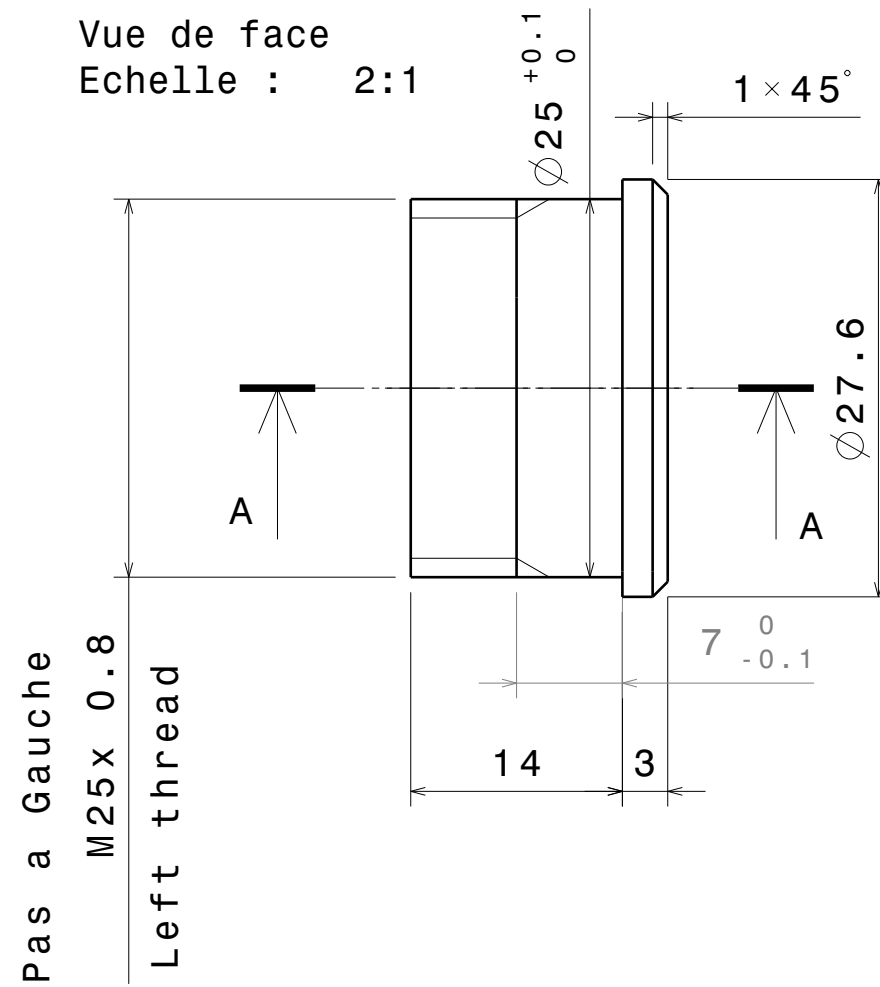
Vue isométrique
Echelle : 2:1



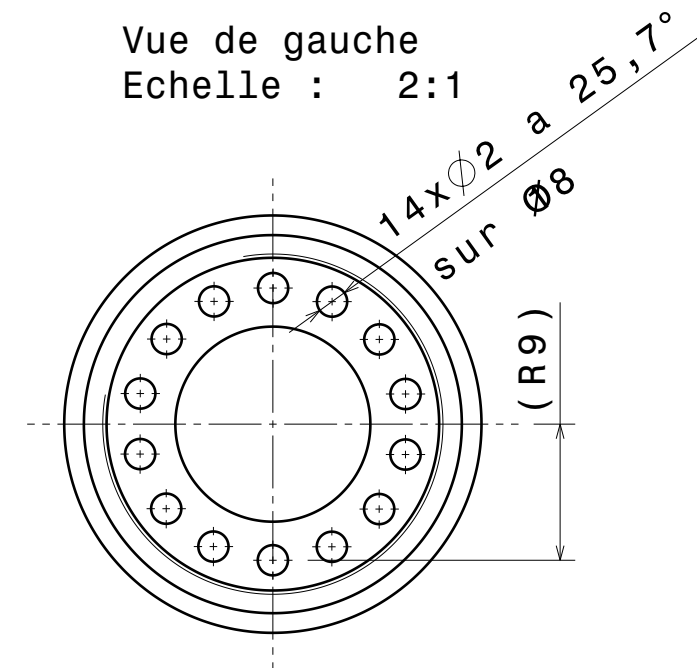
Vue de droite
Echelle : 2:1



Vue de face
Echelle : 2:1



Vue de gauche
Echelle : 2:1



Ra general: 3.2

Nom: Schwindenhammer Jean-Marc	Pour fabrication matiere: alu 2014/6061/7075	Date: 06/02/24
--------------------------------------	--	----------------

Butee SID XL

Echelle:2/1	Projection: Eu	Feuille 1/1 A3
-------------	----------------	----------------