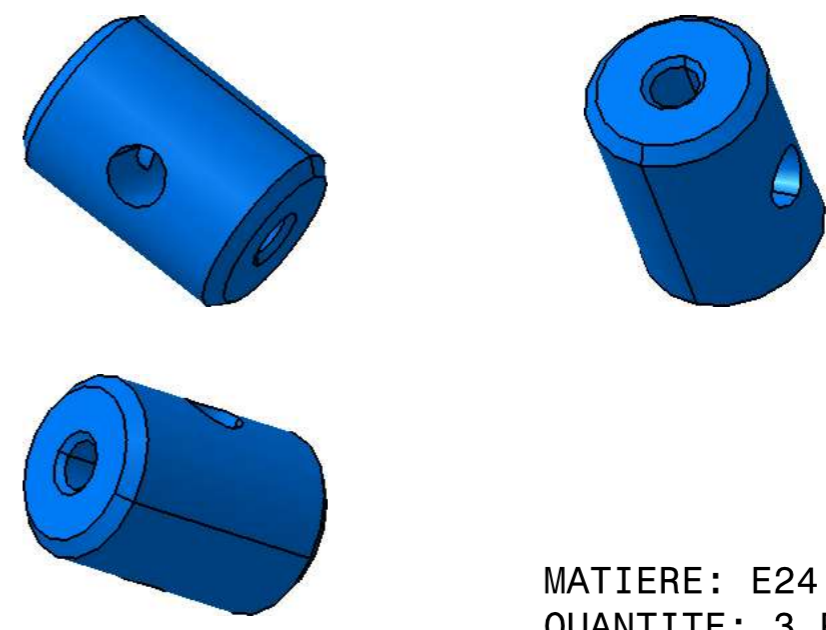
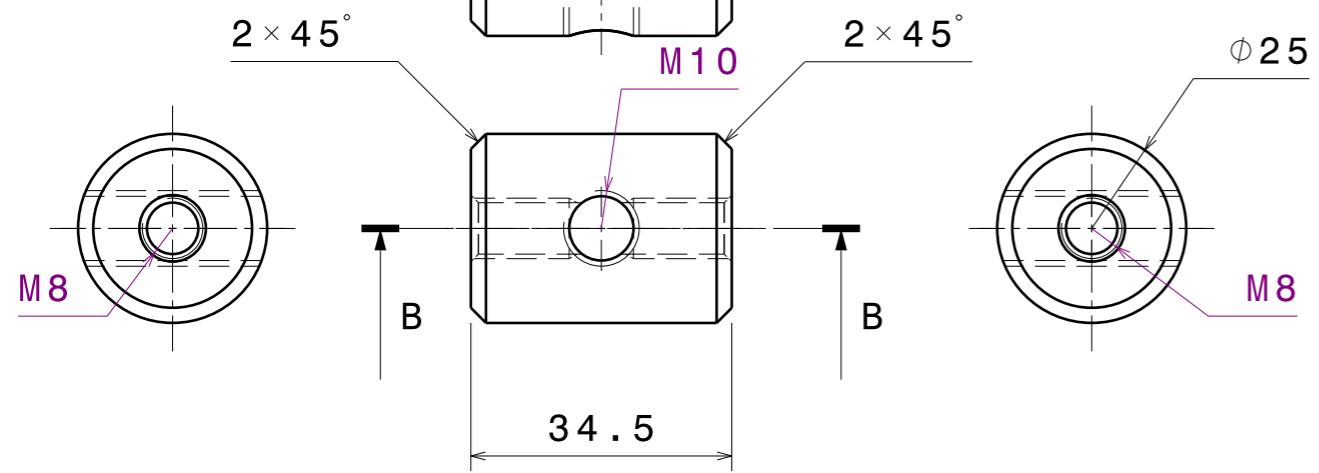
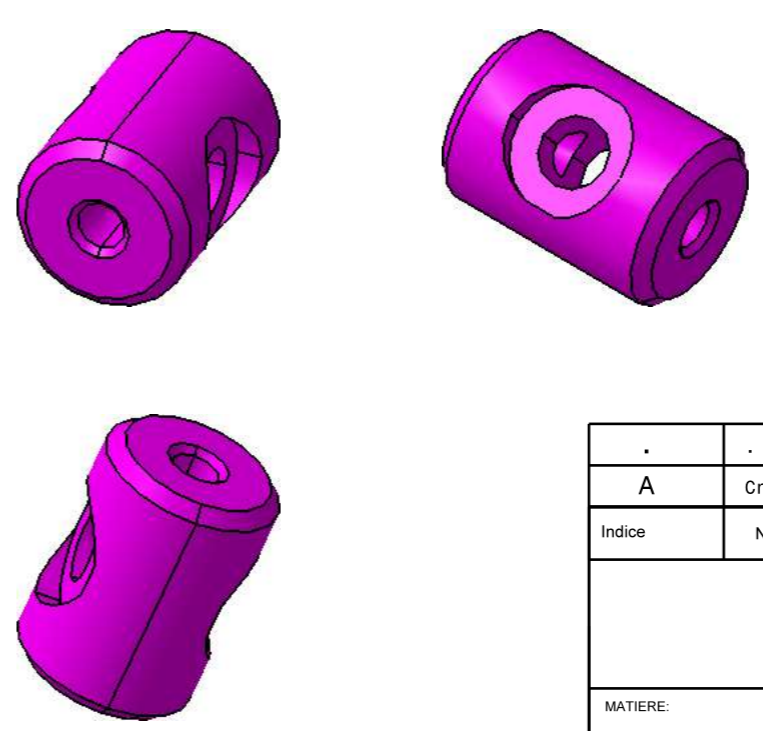
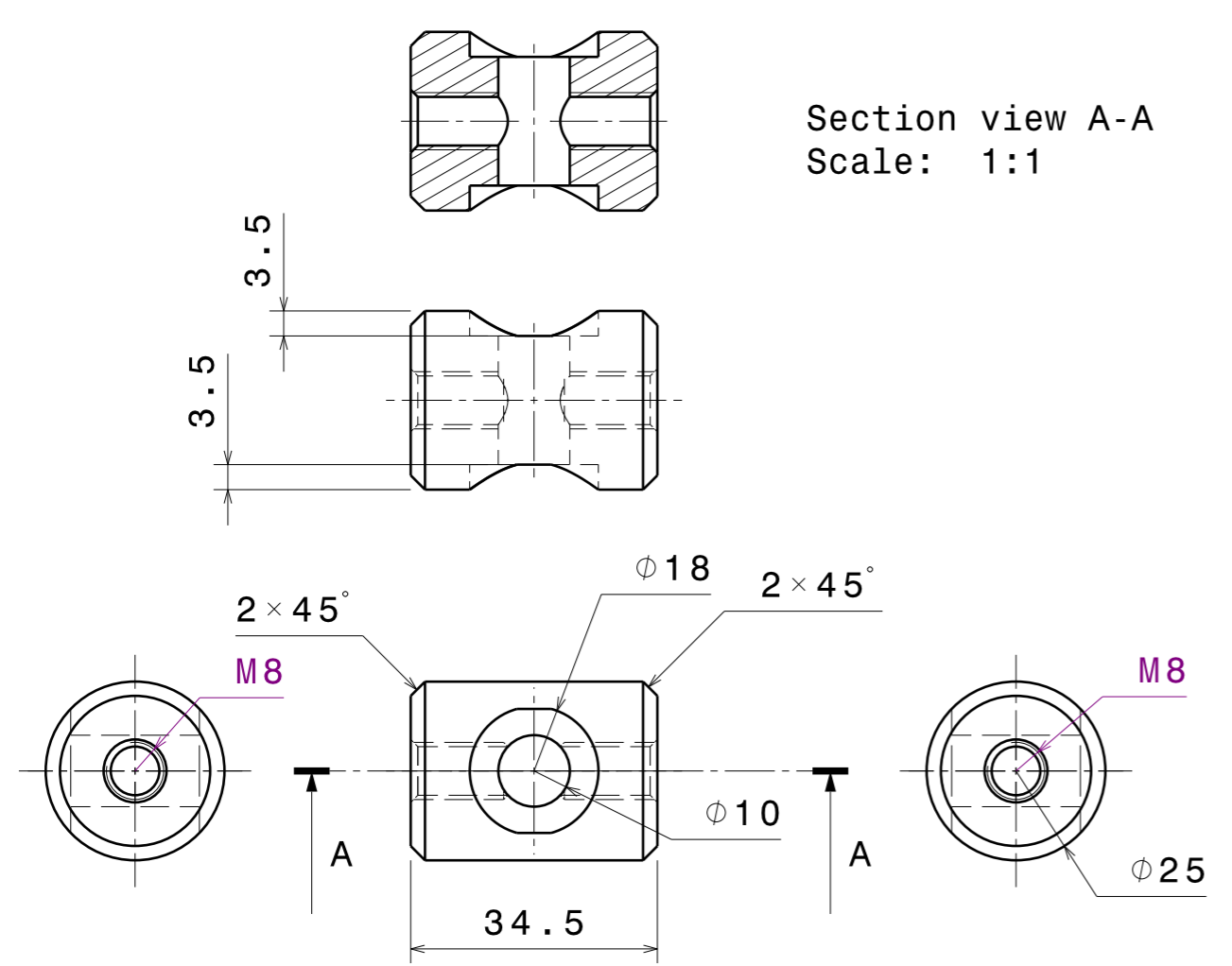


Section view B-B
Scale: 1:1



MATIERE: E24 OU A60
QUANTITE: 3 PIECES

Section view A-A
Scale: 1:1



MATIERE: E24 OU A60
QUANTITE 3 PIECES

A	Création	05/02/23	BD	
Indice	Nature de la modification	Date	Dessiné par	Validé par
MATIERE:	TRAITEMENT:	NOMBRE	TOLERANCES GENERALES Js13	
DESIGNATION : ENTRETOISES				
FORMAT ORIGINE A3				
DESSINE LE :	N° AFFAIRE (OI)	N° PLAN	ECHELLE : 1/1	FOLIO : 1/1
REPRODUCTION INTERDITE PLAN REALISE EN CAO / INFORMATION SOUS FORME NUMERIQUE				