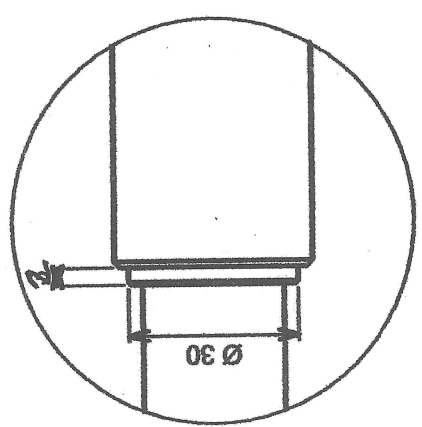
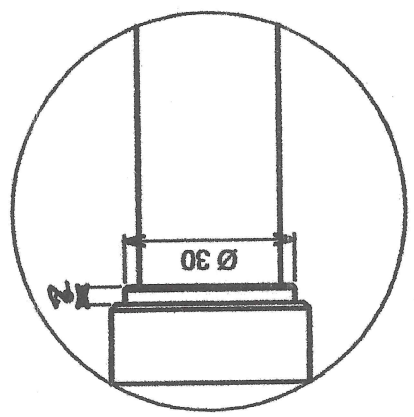


A

B

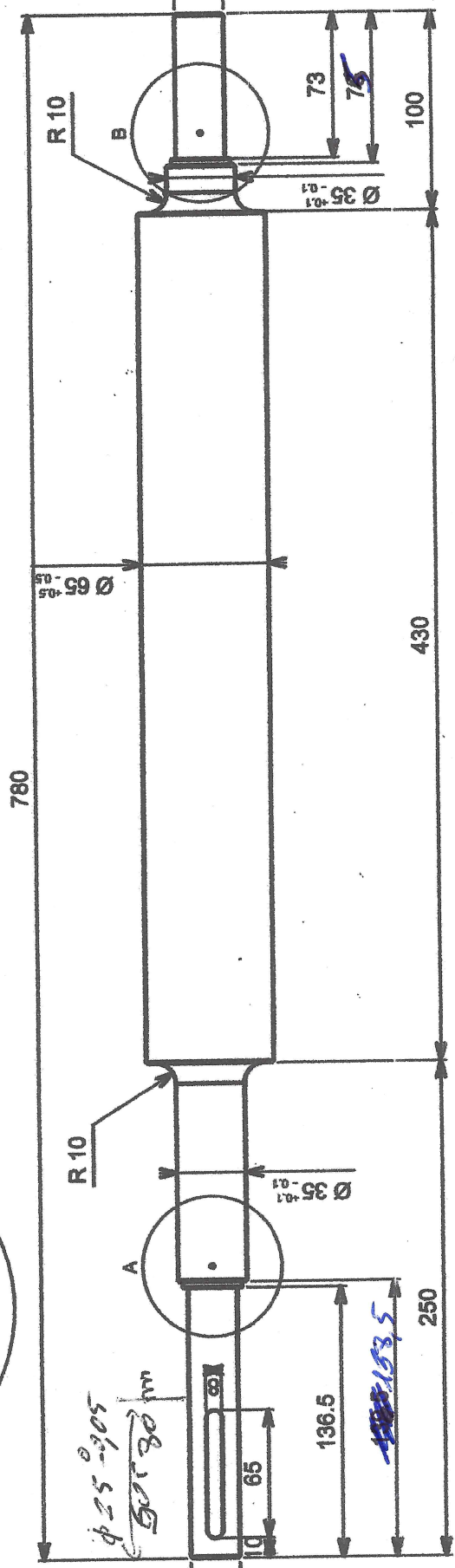
C

D



*(Reclament)*

*(Reclament)*



MATIERE : INOX

ÉCHELLE

*Ø 25 - 0.05*  
*Ø 30*

*136.5*