

ТИФ300.01217

Перв. проект.

Стр. №

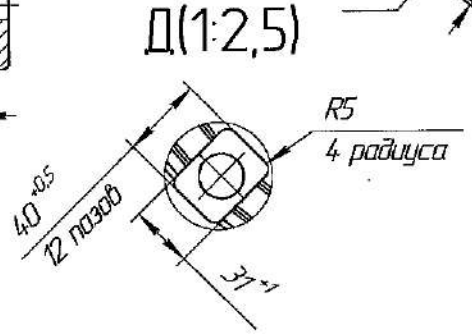
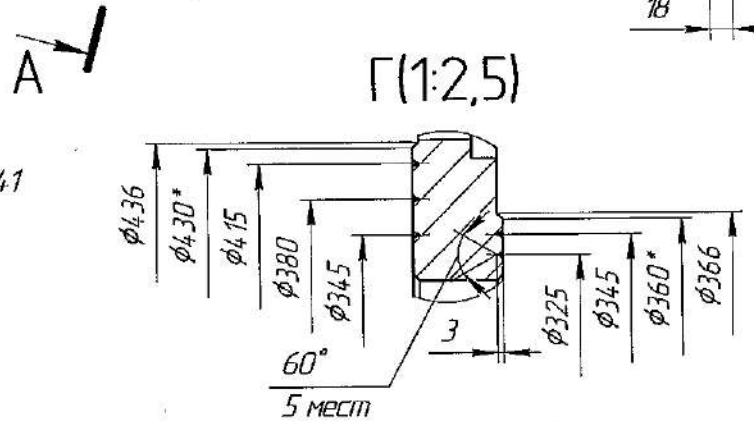
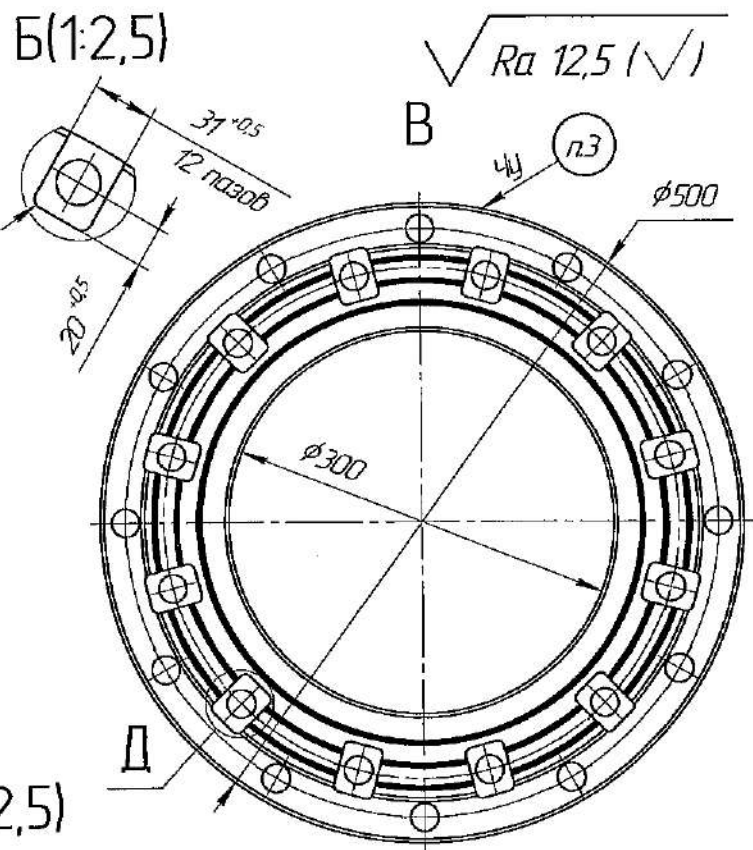
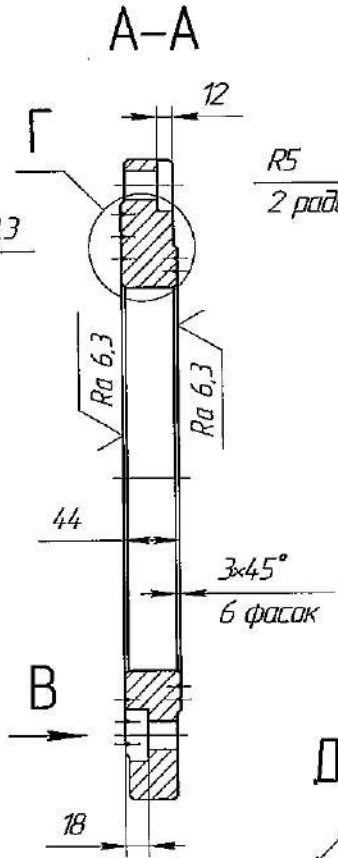
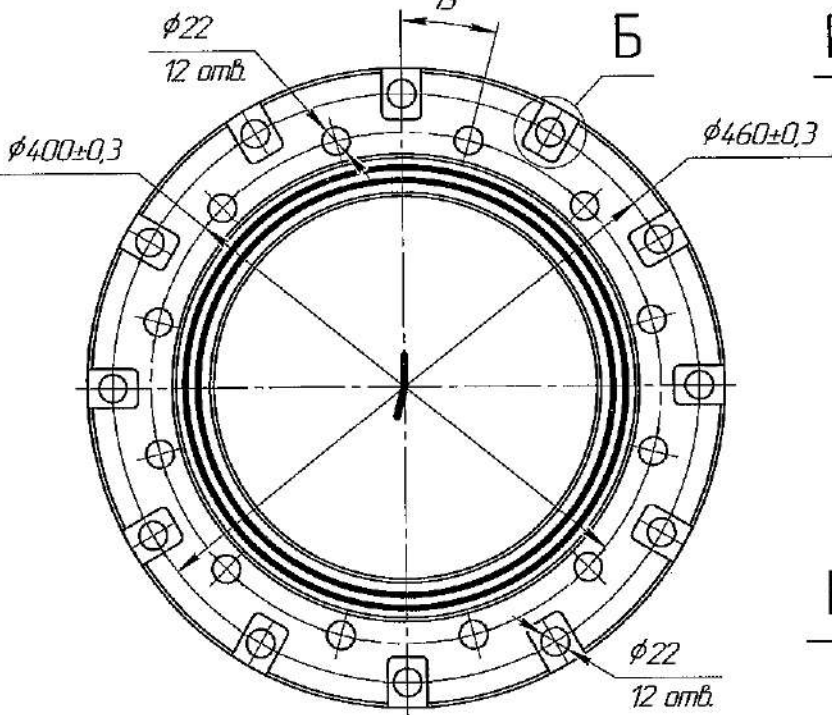
Подп. и дата.

Изм. №

Взам. инв. №

Подп. и дата.

Изм. №



Плазма: 300FS41
S = 0,425 м²

1 *Размеры для справок.

- Н14, h14, ± $\frac{IT14}{2}$.
- Маркировать шрифтом 8-Пр3 по ГОСТ 26.020-80.
- Покрытие по ТУ 2550-014-11074094-2012.

ТИФ300.01217				Лист	Масса	Масштаб
Изм./Лист	№ докум.	Подп.	Дата			
Разработ	Гостева	Михайлов	17.02.22		34,52	1:4
Проб.	Долженков	Сидоров				
Т.контр.						
Исполн.						
Утв.	Михеева	Михайлов	17.02.22	Лист	Ст 3 из 3	ГОСТ 14637-89
				Копирован	Формат А3	

Фланец переходной

50 ГОСТ 19903-74

COMPOSIT