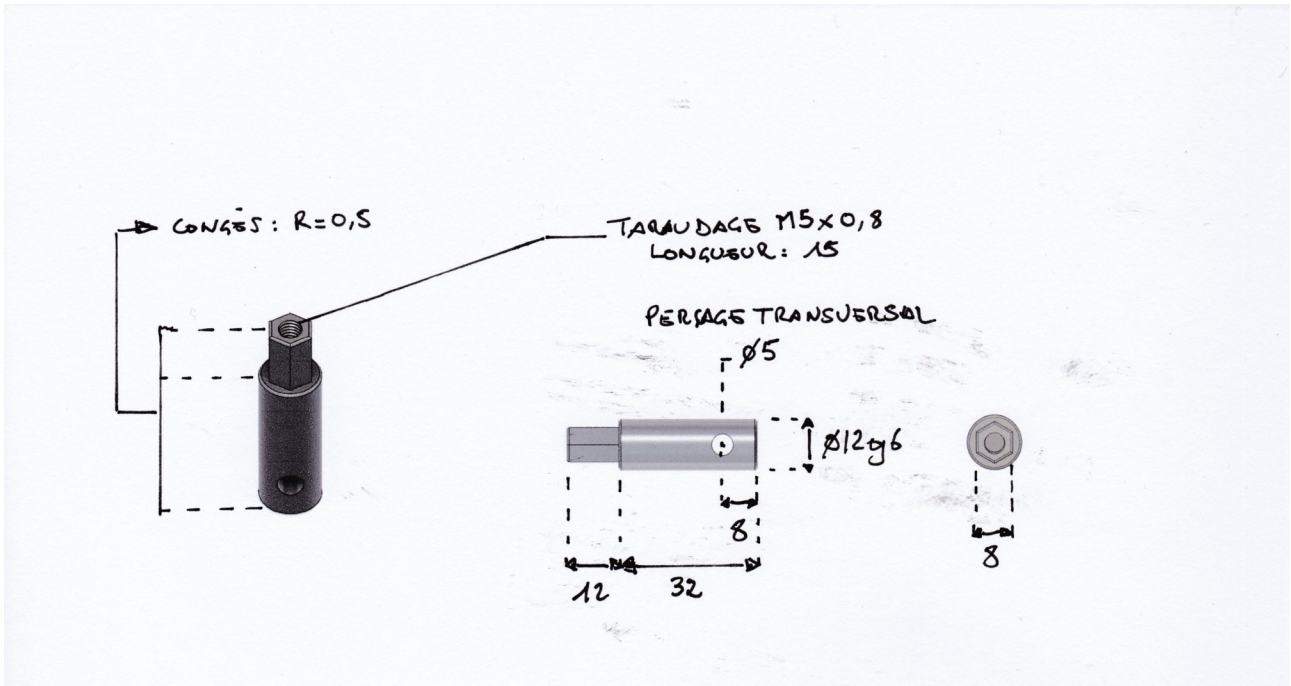
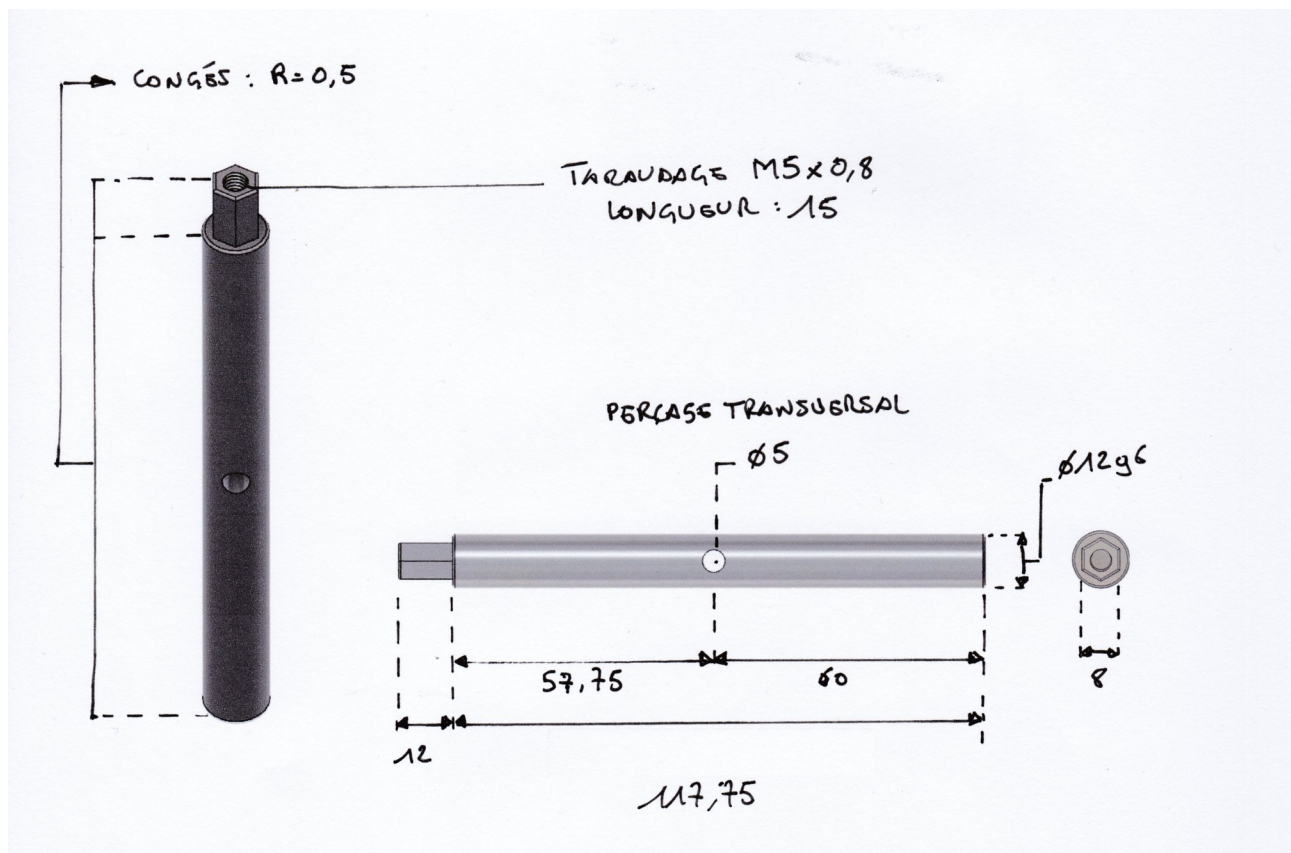


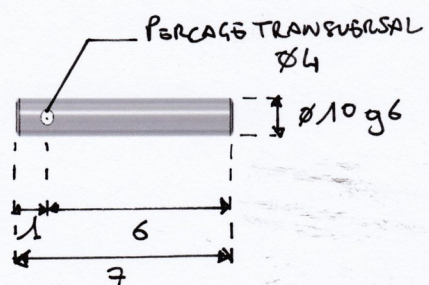
**Pièce 1 – Qté : 4**



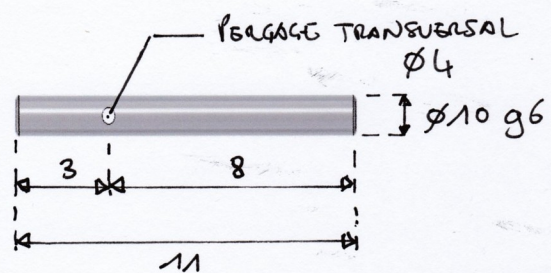
**Pièce 2 – Qté : 1**



**Pièce 3** – Qté : 1



**Pièce 4** – Qté : 8



**Pièce 5** – Qté : 1

