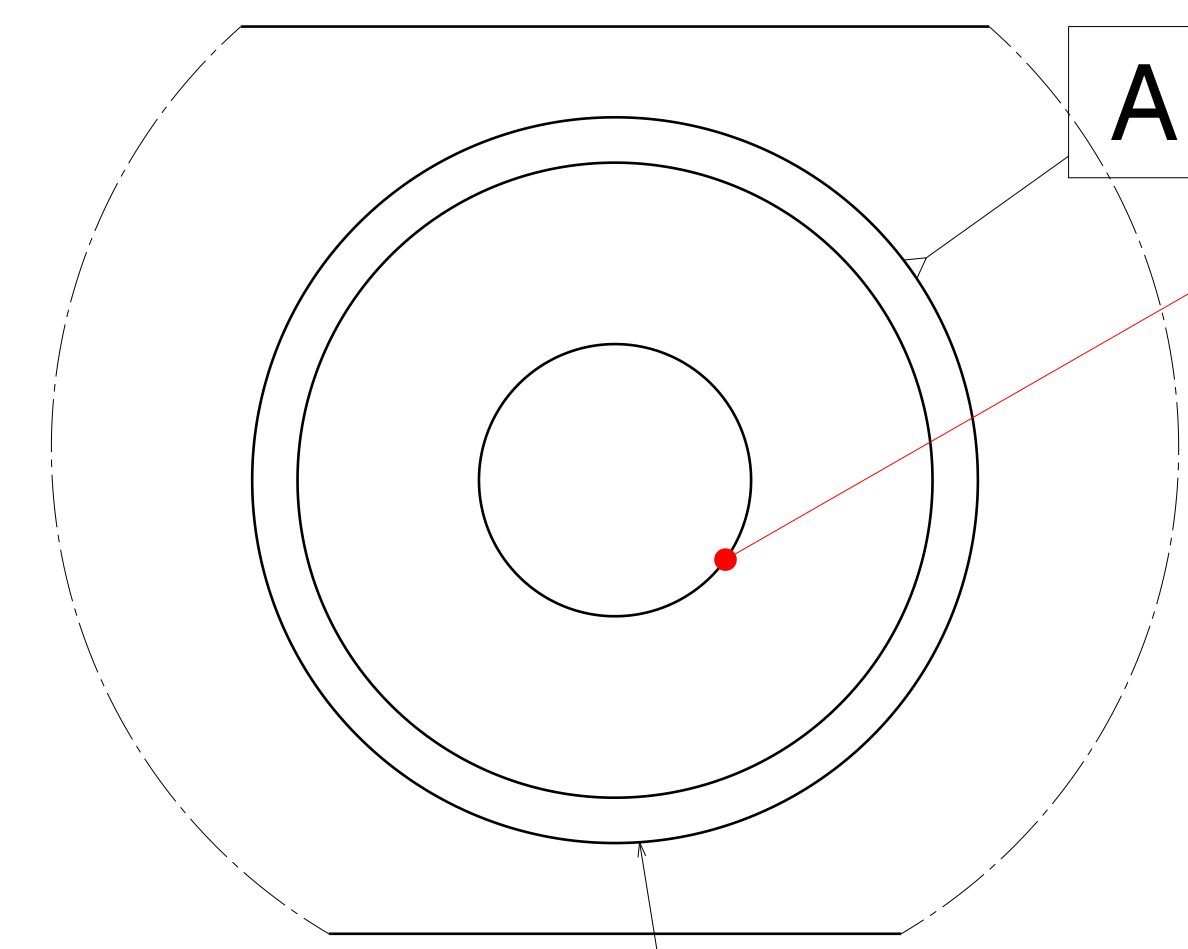
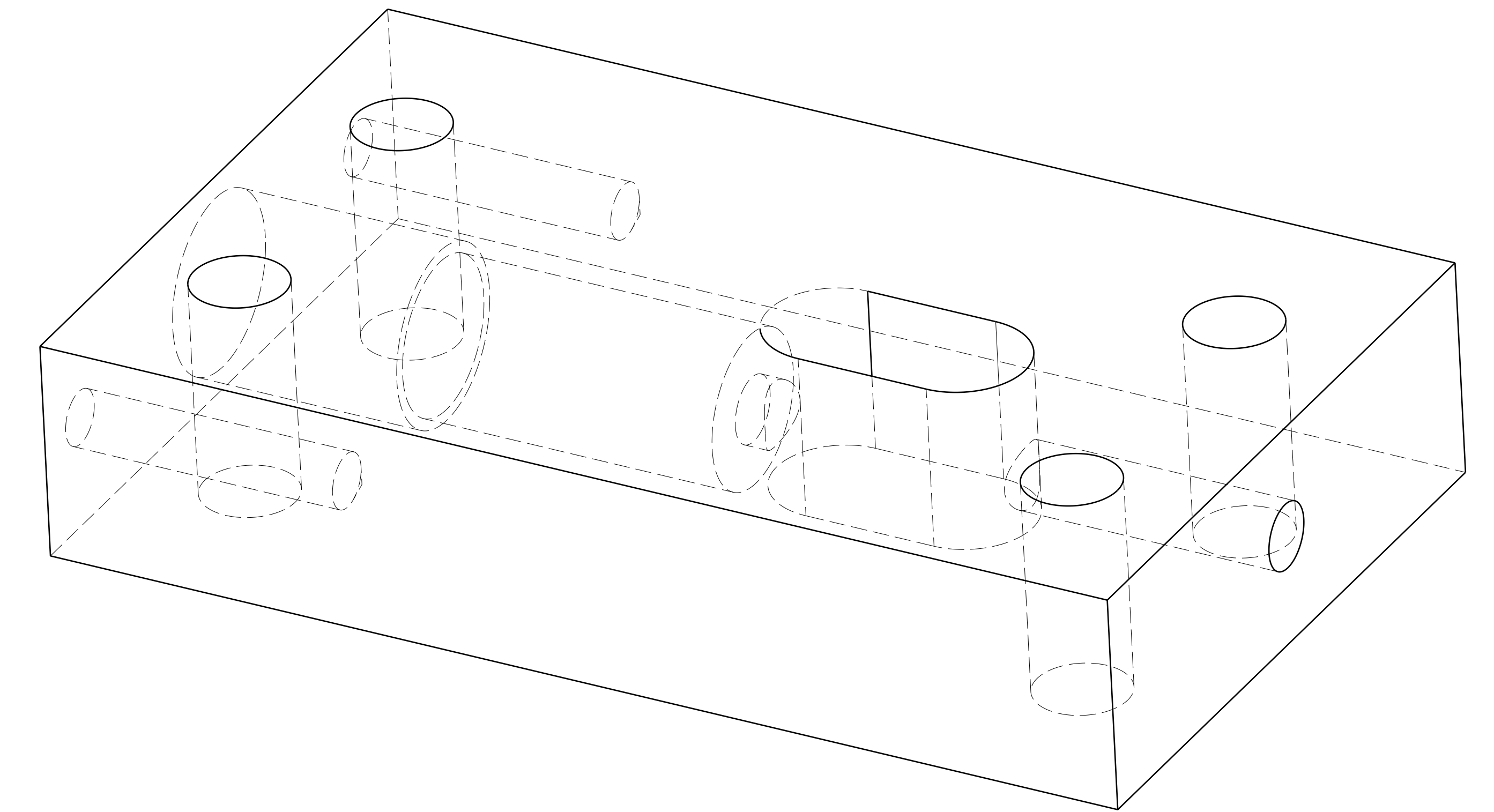


Vue de dessous  
Echelle : 3:1

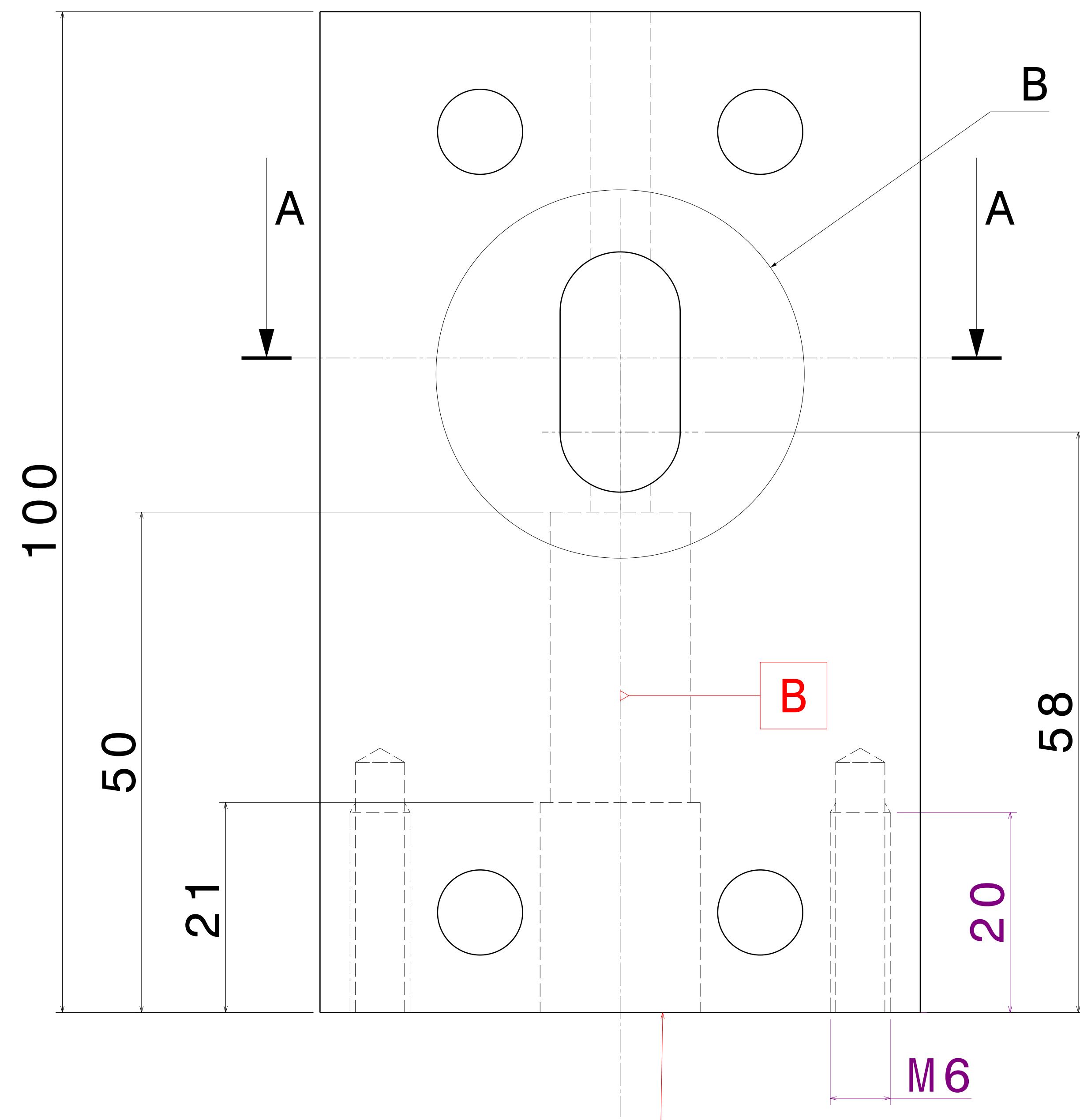


Détail C  
Echelle : 6:1

DIAM 16 SPECIFICATION PARTICULIERE SUR 21mm  
MONTAGE SERRE AVEC COUSINET BRONZE FOURNI

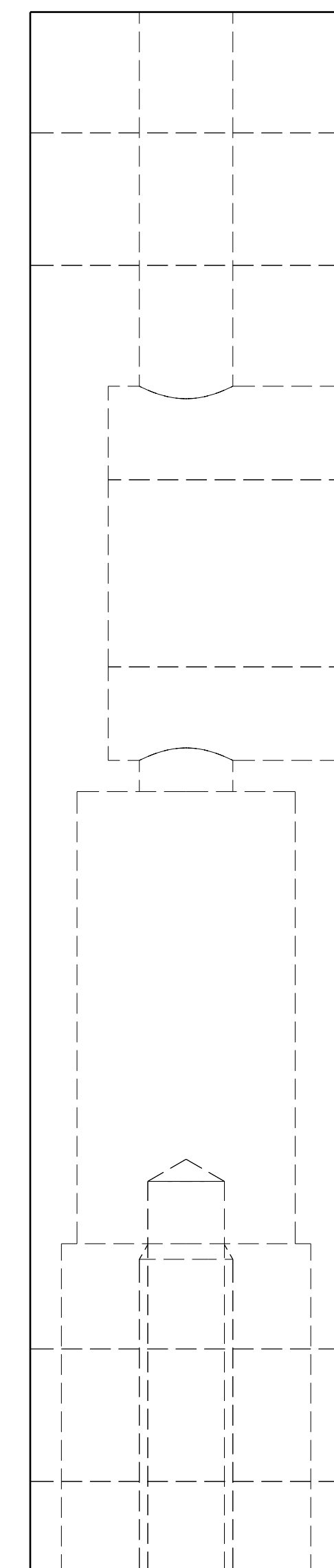


Vue isométrique  
Echelle : 3:1

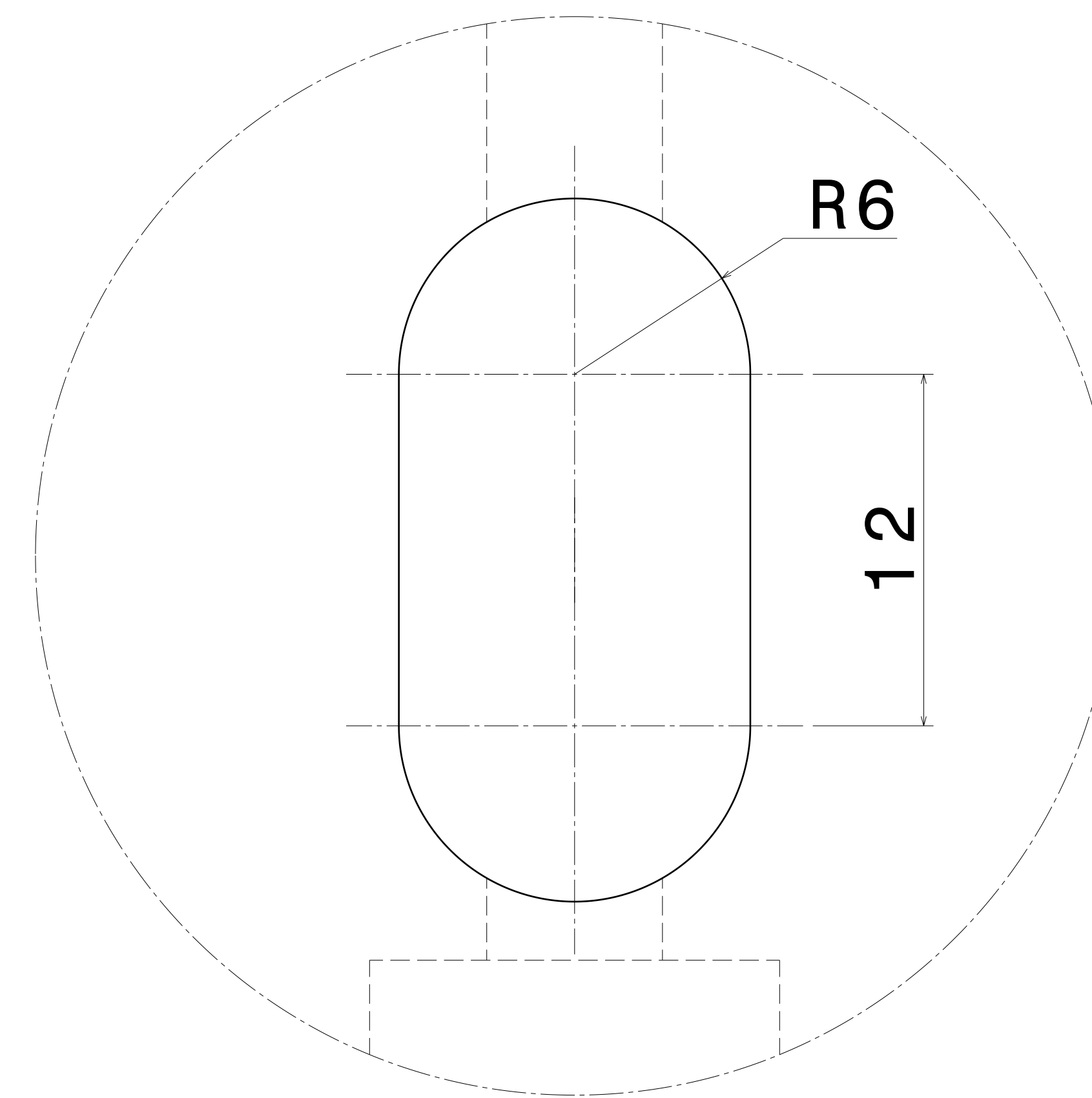


Vue de face  
Echelle : 3:1

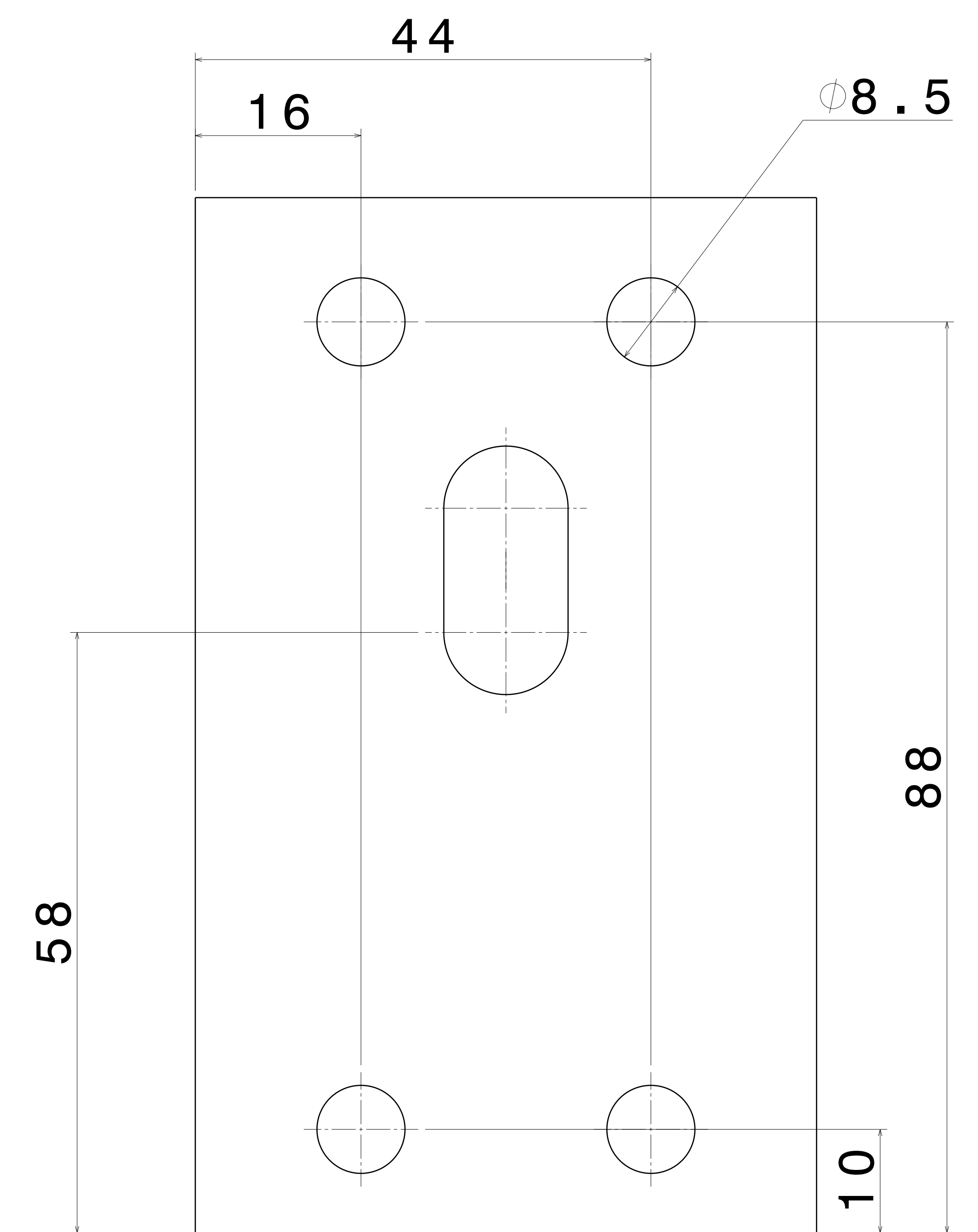
0,01 B



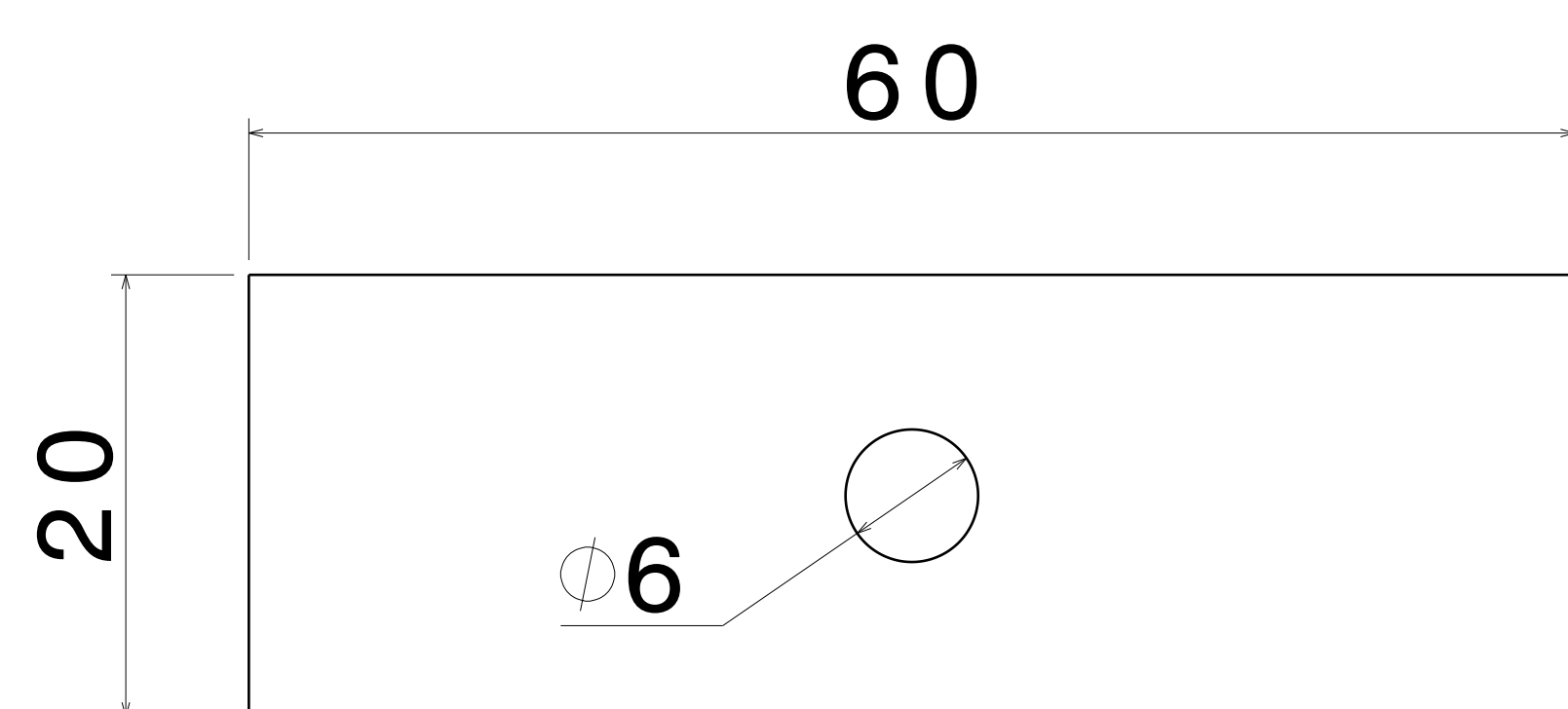
Vue de gauche  
Echelle : 3:1



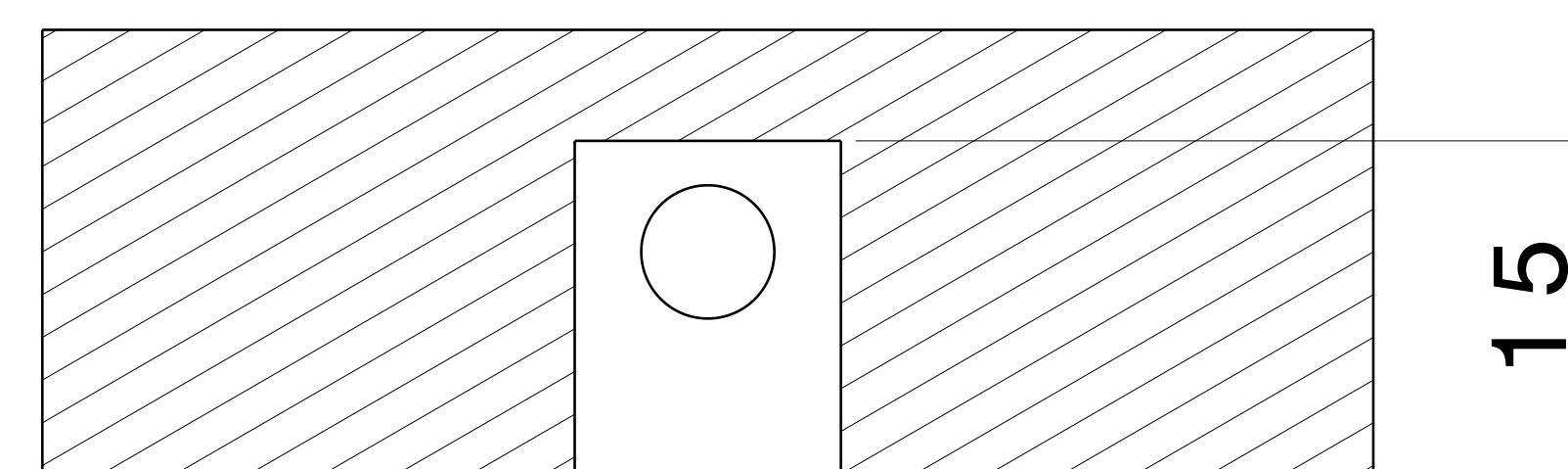
Détail B  
Echelle : 6:1



Vue de face  
Echelle : 3:1



Vue de dessus  
Echelle : 3:1



Coupe A-A  
Echelle : 3:1

ACIER  
TOLERANCES GENERALES  
SAUF SPECIFICATIONS