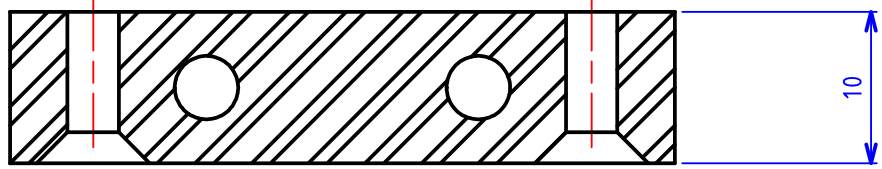
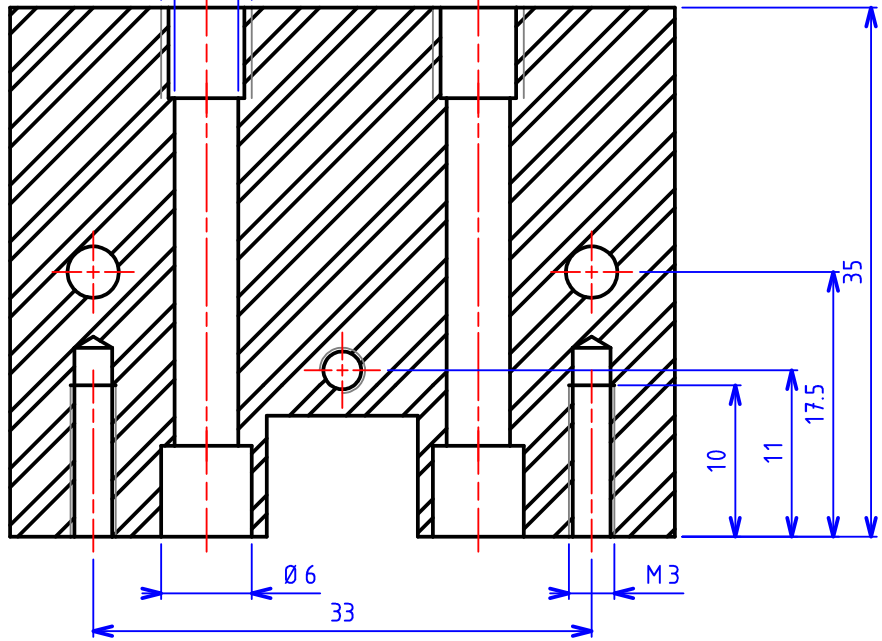


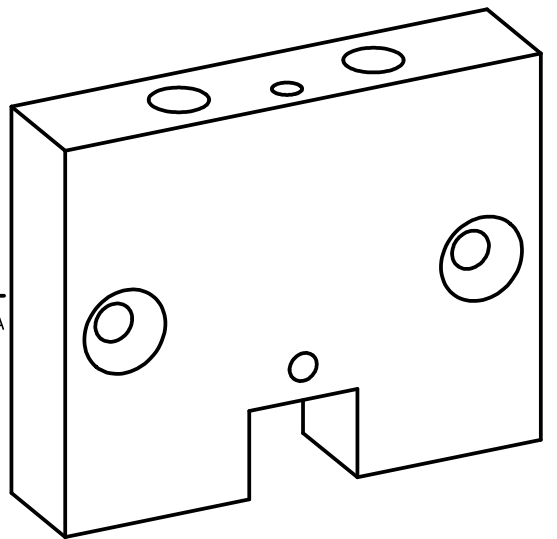
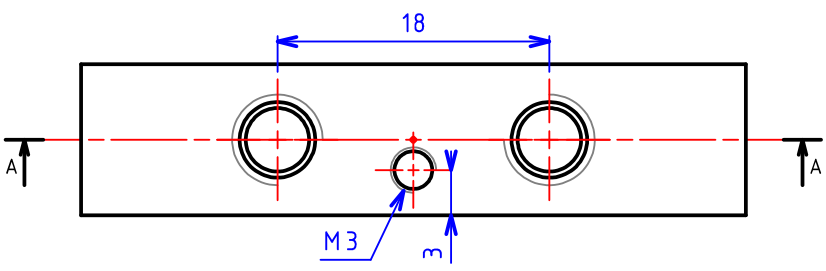
B - B

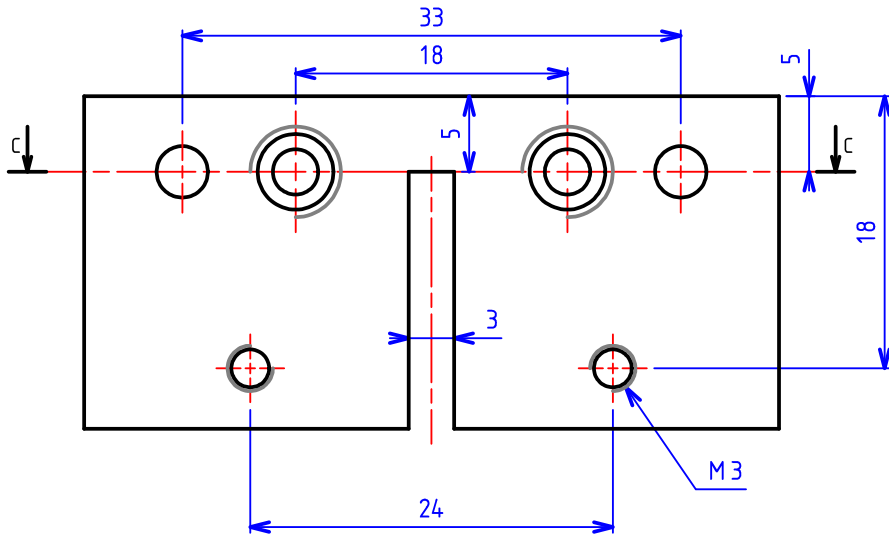
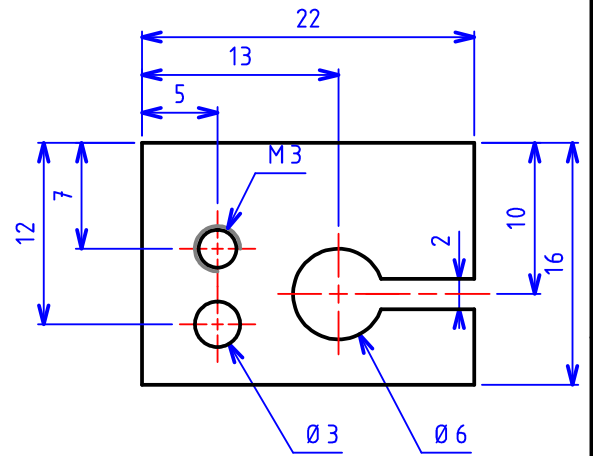
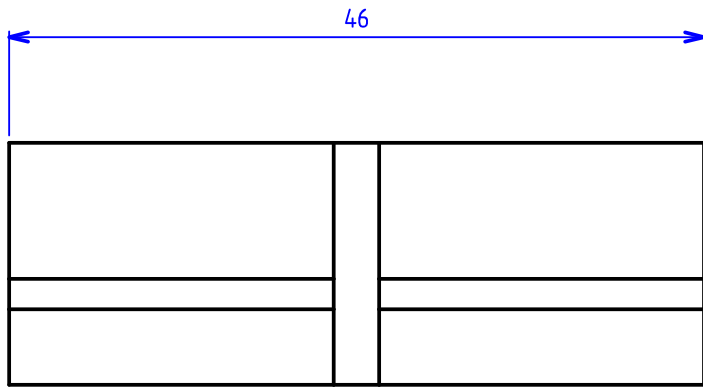


M6  
 $\text{Ø } 4.2$  A - A



Pièce A  
Aluminium  
Quantité 2





Pièce B  
Aluminium  
Quantité 2

