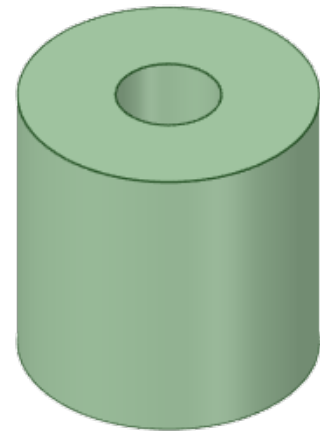
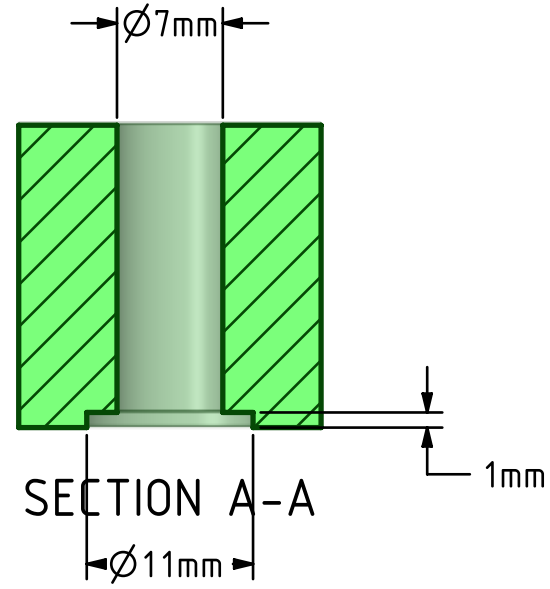
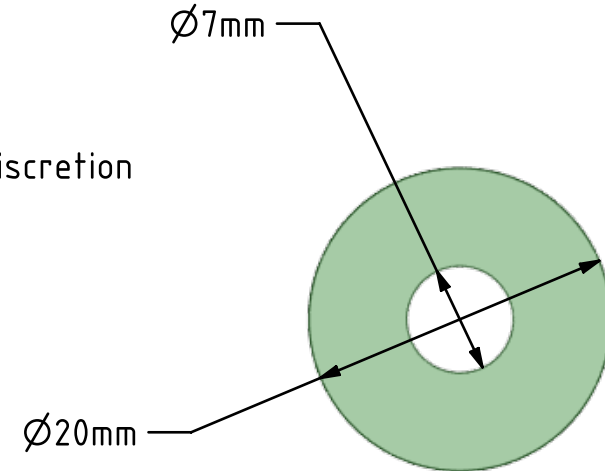


NOTES:



précision des côtes +/- 0.1mm  
les rayons pour les arêtes sont laissés à discretion



REVISION HISTORY

REV	DESCRIPTION	INCORP BY	DATE	CHECKED

-2		-1		ITEM	PART OR IDENTIFYING NO.		NOMENCLATURE OR DESCRIPTION		
QTY REQD				NO.					
PARTS LIST									
INIT	APPROVALS	DATE	INIT	APPROVALS	DATE	TITLE entretoise 20mm			
CONTRACT NO.		MATERIAL				SIZE	CAGE CODE	DWG NO.	REV
NEXT ASSY		USED ON		SIMILAR TO		SCALE	SHEET		
APPLICATION									

