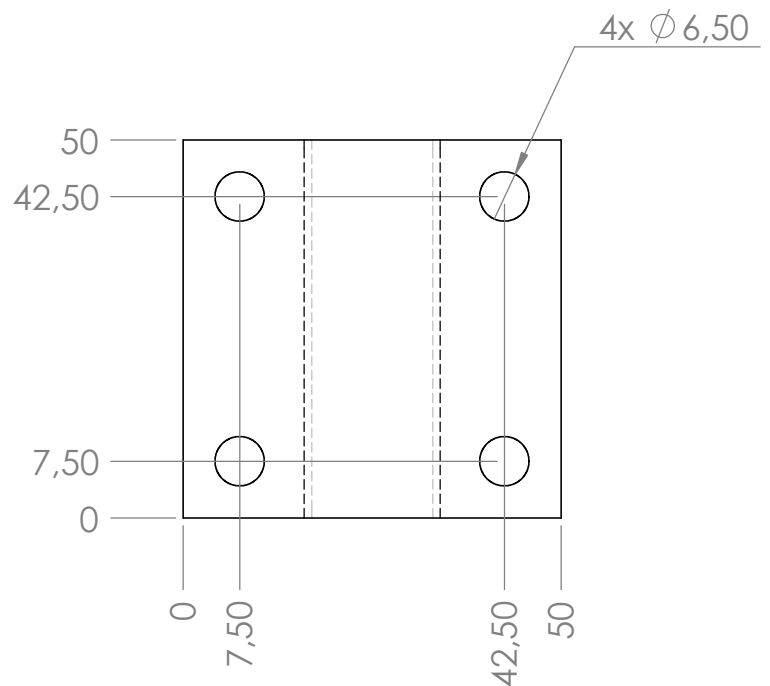
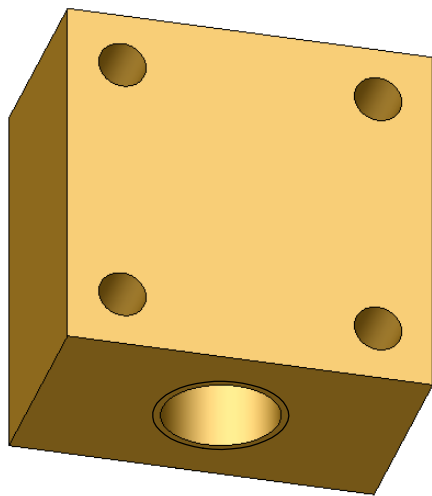
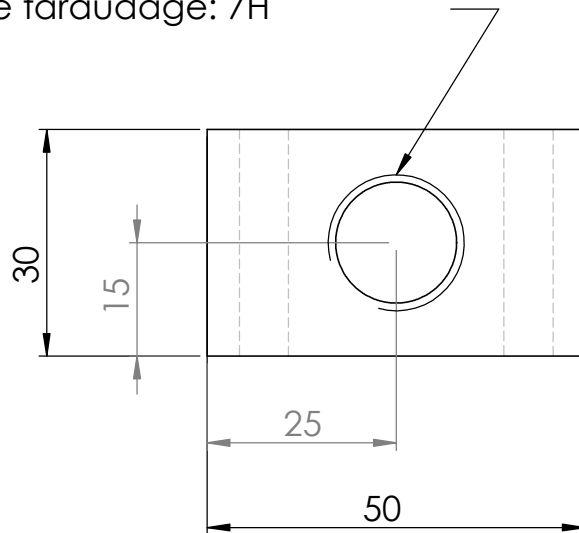



Filet trapézoïdal diamètre 18mm, pas de 4mm
 Taraudage selon NFE 03.616
 Tolérance taraudage: 7H



 <p>A4 Echelle 1:1 Tol Gén: +/-0.2</p>	Matière: ACIER type 11SMNPB37	Quantité: 03
	Observation:	04/12/2023
TCREATIONS 06 52 79 26 09 t_ficht@hotmail.com	Désignation: PI05-D0-04-B-guide vis	