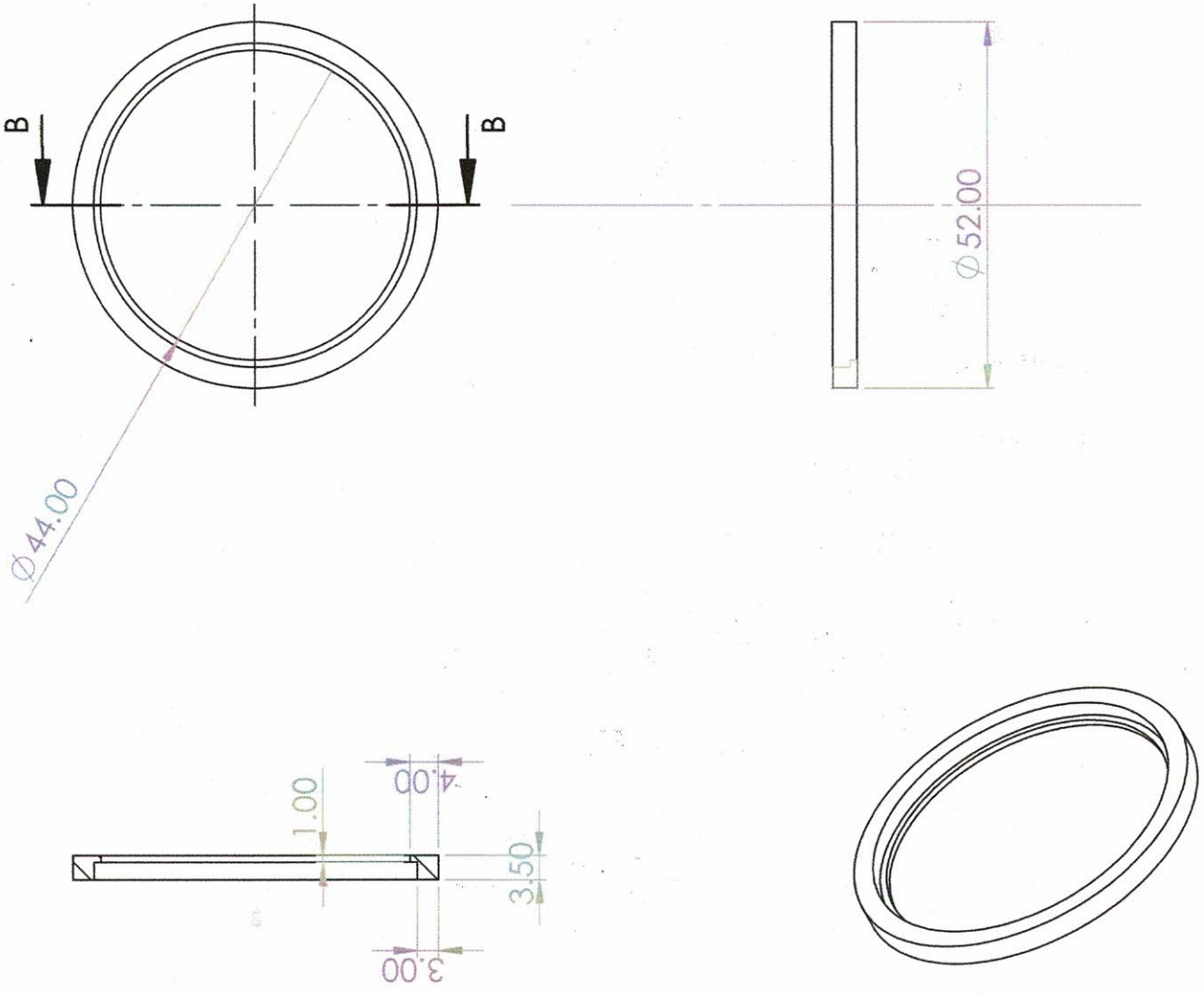


4 3 2 1

F E D C B A

COUPE B-B



SAUF INDICATION CONTRAIRE:
 LES COTES SONT EN MILLIMETRES
 ETAT DE SURFACE:
 TOLERANCES:
 LINEAIRES:
 ANGULAIRES:

FINITION:

NOM
 SIGNATURE
 DATE

CASSER LES
 ANGES VIFS

NE PAS CHANGER L'ECHELLE

REVISION

TITRE:

AUTEUR
 VERIF.
 APPR.
 FAB.
 QUAL.

MATERIAU:

No. DE PLAN

entretoise

A4

MASSE:

FEUILLE 1 SUR 1

ECHELLE:1:1

4

3

2

1