

4

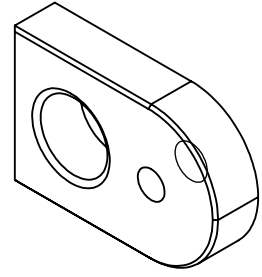
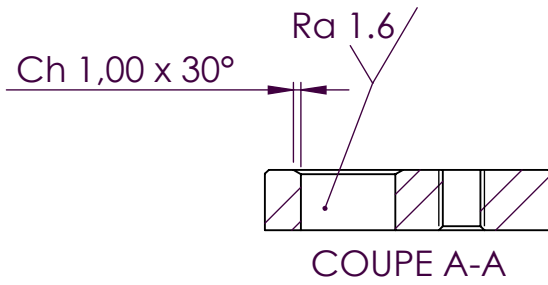
3

2

1

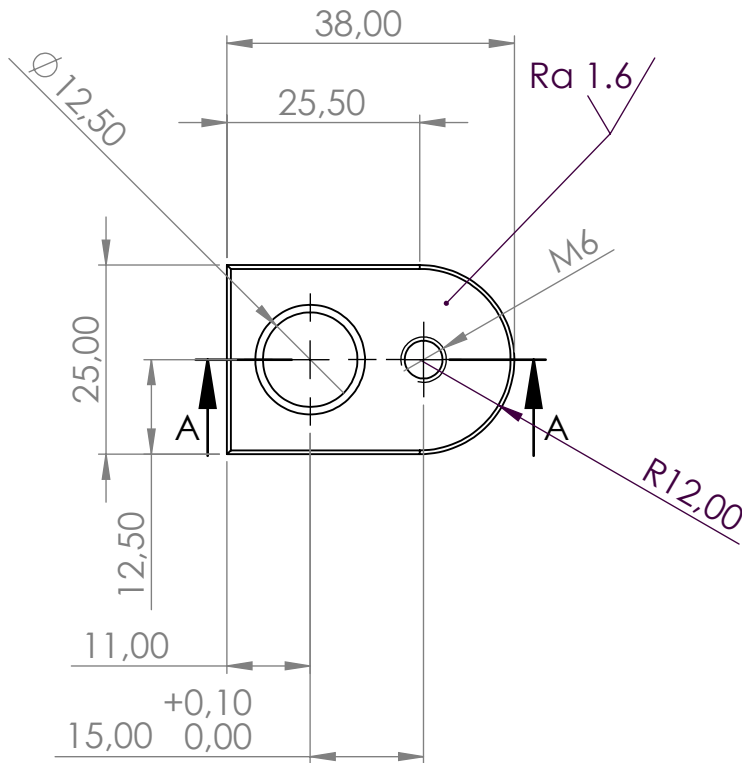
F

F



E

E



D

D

C

C

B

B



**FC ENGINEERING**

Mise à l'échelle interdite

Titre

**Support capteur IAT Bosch**

Numéro de plan

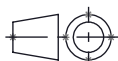
**FCE0003**

Révision

**A**

Matière

**AISI 304**



1st angle

Format

**A4**

Feuille

**1/1**

Echelle

**1:1**

Unité

**mm / g**

Dimensions hors tout

**38 x 25 x 8**

Masse (g)

**47**

Concepteur

**F. Chalard**

4

3

2

1

A

A