

H G F E D C B A

4

3

2

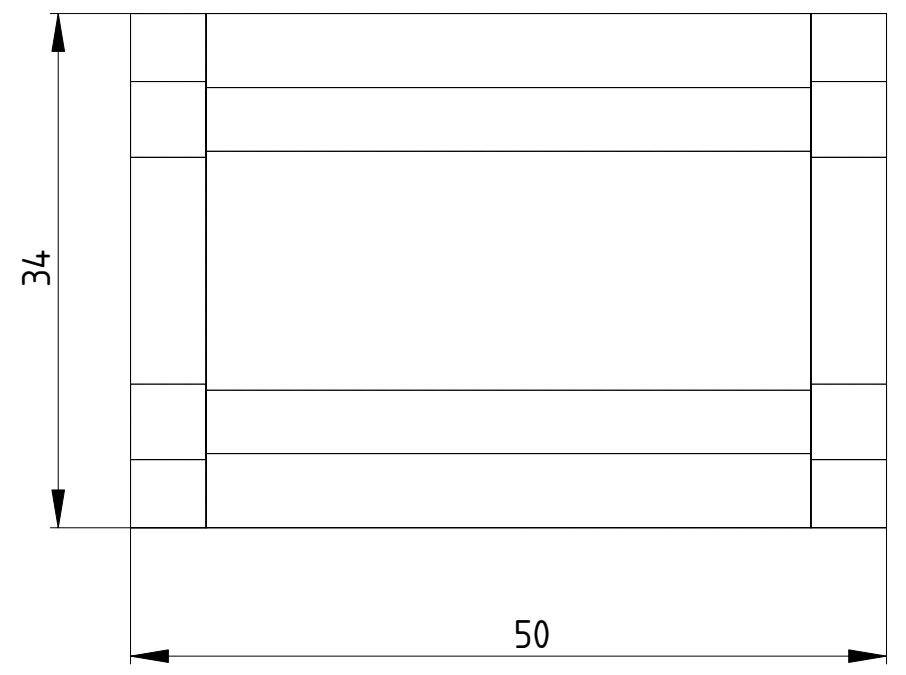
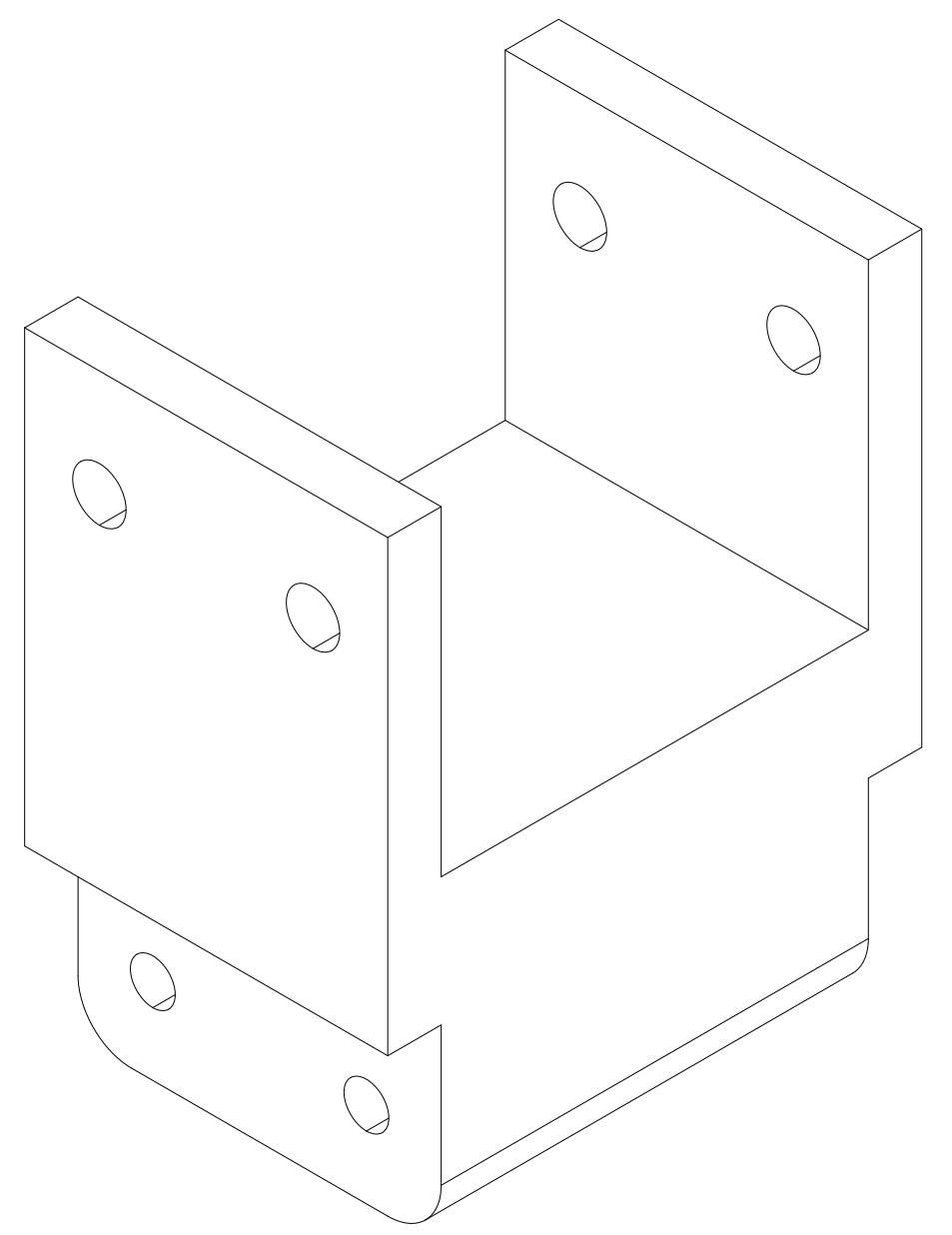
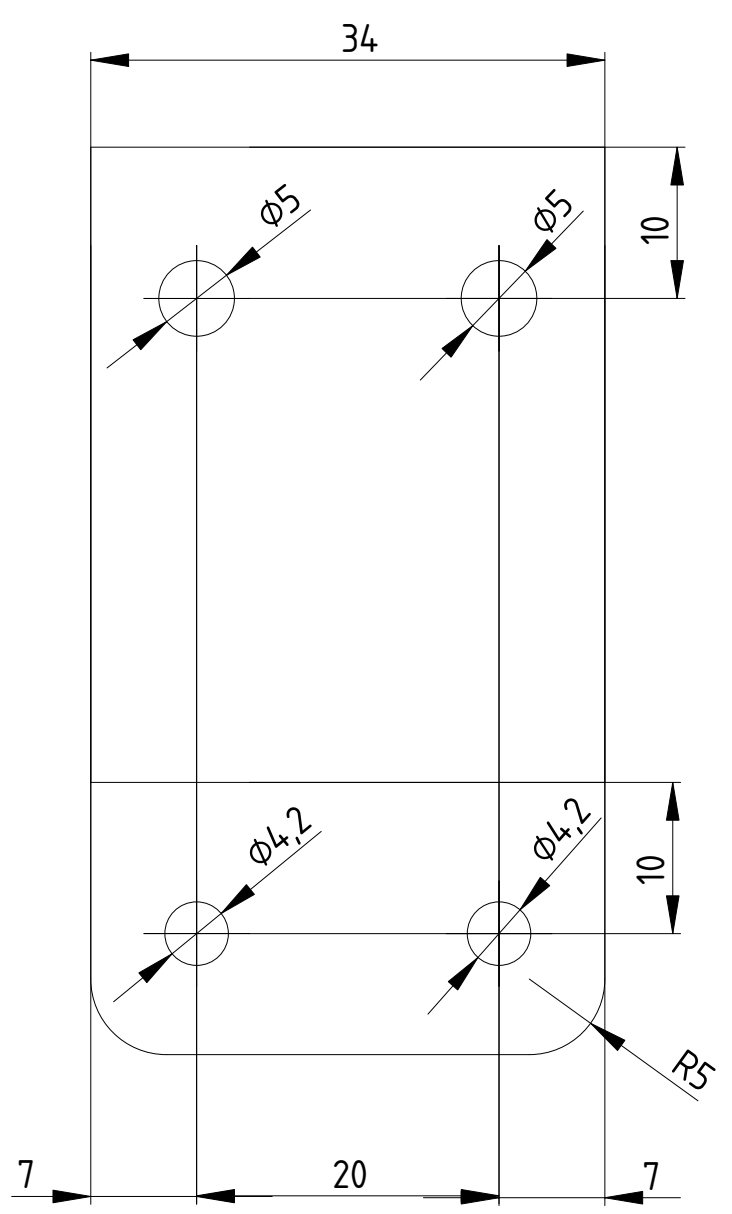
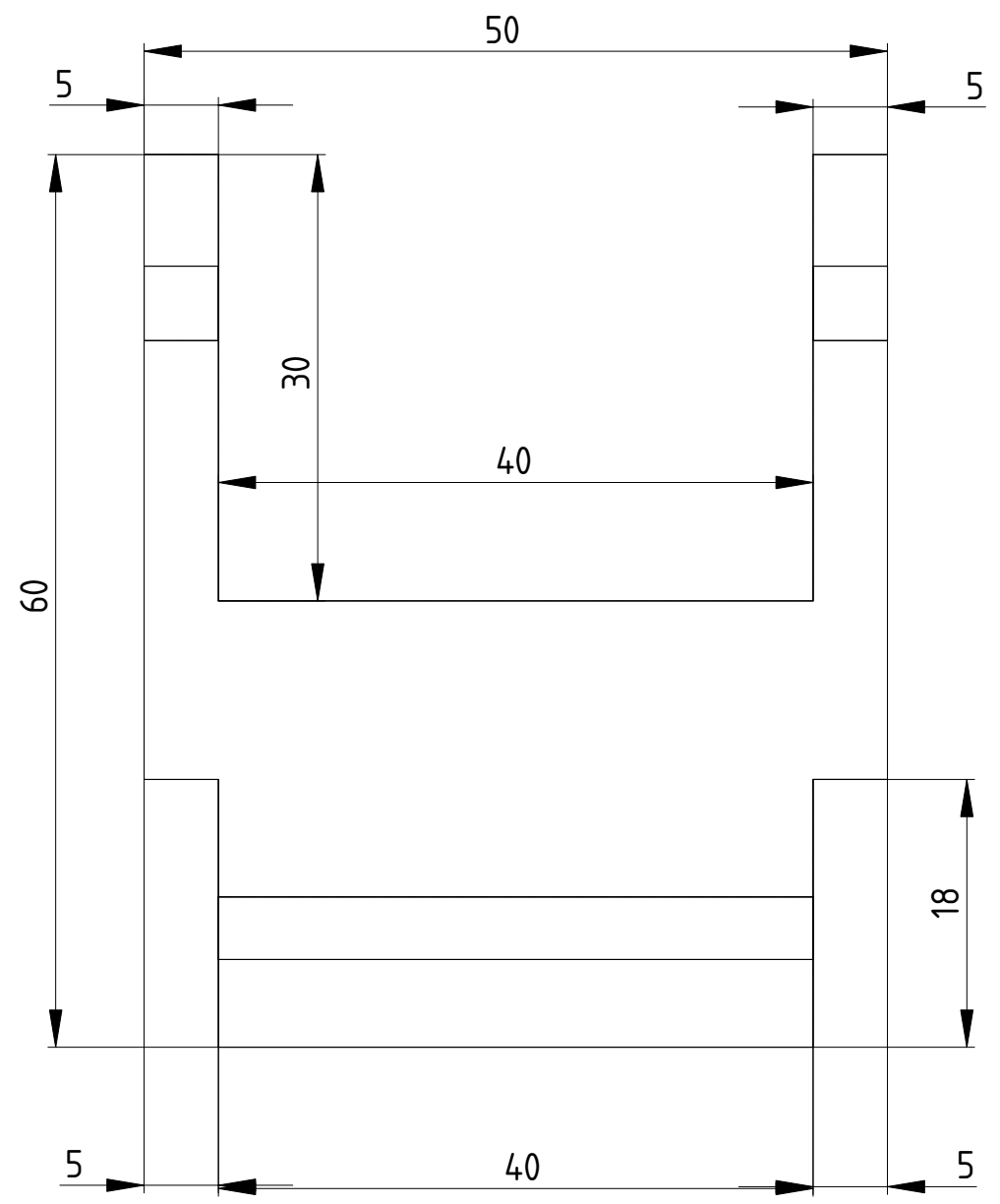
1

4

3

2

1



H G B A

DESSINATEUR :		Réhausse de colonne WEPED FOLD 2		I	_____
DATE: 30/10/2023				H	_____
VALIDÉ PAR :				G	_____
DATE: 30/10/2023		SOCIÉTÉ :		F	_____
FORMAT: A3		VERSION : 2.0		E	_____
ÉCHELLE : 2/1				POIDS (kg) :	FEUILLE : 1/1
Material: 6061 aluminium alloy				C	_____
				B	_____
				A	_____