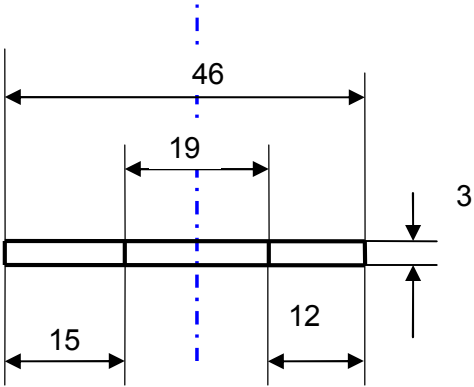


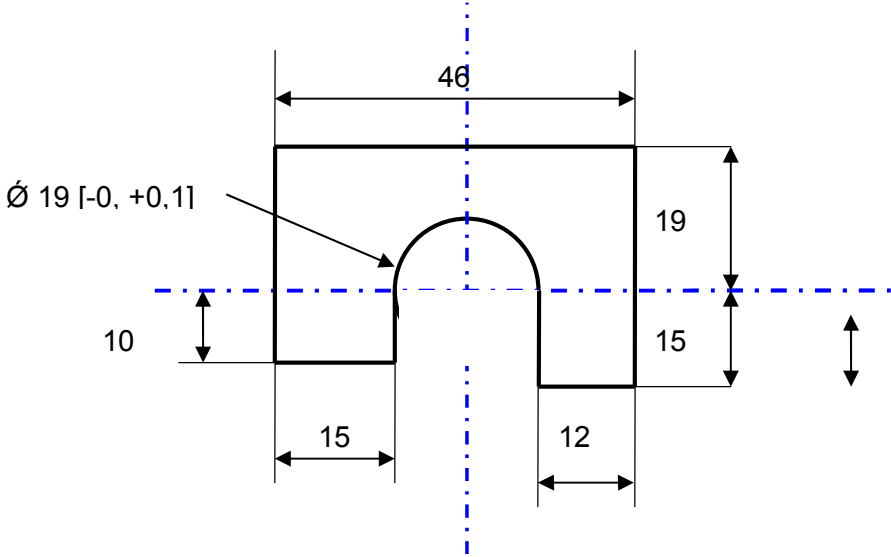
Désignation : renforts

Matière : acier E295

Nombre : 4



Vue de côté



Vue de dessus