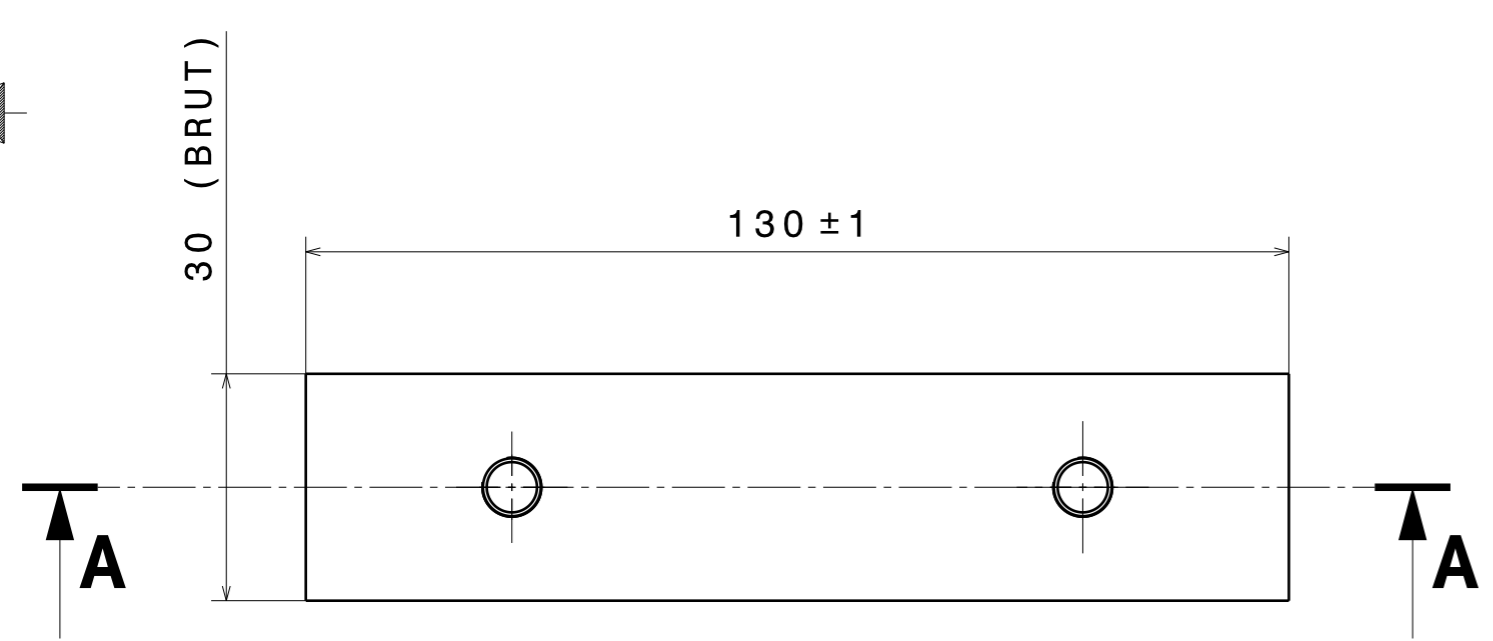
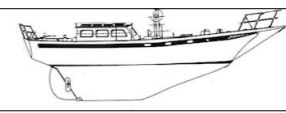
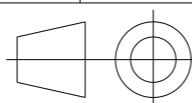


**Coupe A-A**

**MATIERE : FER PLAT 30x8  
INOX 316L**



LA COTATION EST EFFECTUEE SUIVANT L'EXIGENCE DE L'ENVELOPPE ISO 8015 ET VALABLE APRES REVETEMENT SAUF INDICATION CONTRAIRE DRAWING DIMENSION IS MADE ACCORDING TO THE REQUIREMENT OF ENVELOPE ISO 8015 AND APPLICABLE AFTER COATING UNLESS OTHERWISE SPECIFIED LE PLAN DOIT SE CONFORMER AUX NORMES SUIVANTES: THE DRAWING HAVE TO BE CONFORM TO THE FOLLOWING STANDARDS: ISO 2692 / ISO 5459 / ISO 5458 / ISO 10578 / ISO 10579 / ISO 3040					
CE DOCUMENT EST LA PROPRIETE DE LA SOCIETE CONCEPTRICE IL NE PEUT ETRE REPRODUIT OU COMMUNIQUE SANS SON AUTORISATION			THIS DOCUMENT IS THE DESIGNER'S PROPERTY IT MAY NOT BE USED, REPRODUCED OR TRANSMITTED WITHOUT THEIR APPROVAL		
CAD/Change N°	A				
NUMERO DE CAD (CAD NUMBER)	DENOMINATION				
	<b>CONTRE PLAQUE TARAUEE</b>				
MASSE (WEIGHT)	(DWG TITLE)				
0.24 kg	<b>FIXATION WINCH 3 VITESSES</b>				
DESSINE PAR (DRAWN BY)	D.ROYER	18/10/2023		INDICE (ISSUE)	A
MODIFIE PAR (UPDATED BY)				MATURITE (MATURITY)	
PILOTE PAR (LEAD BY)				PLANCHE (SHEET)	1/1
 ECHELLE (SCALE)		FORMAT (SIZE)	<b>DET1018</b>		
		(A3)B			