

Entretoise 01

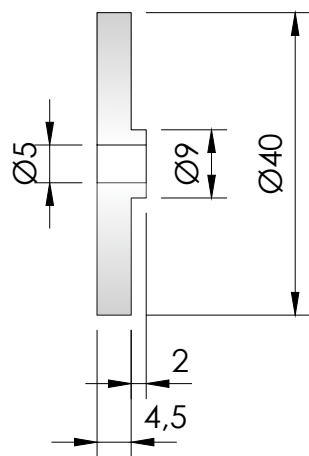
Matière: plastique

Couleur :sans importance

Qté. 115x

Précision ± 0.1 mm

Pas nécessaire de faire des chanfreins



Entretoise 02

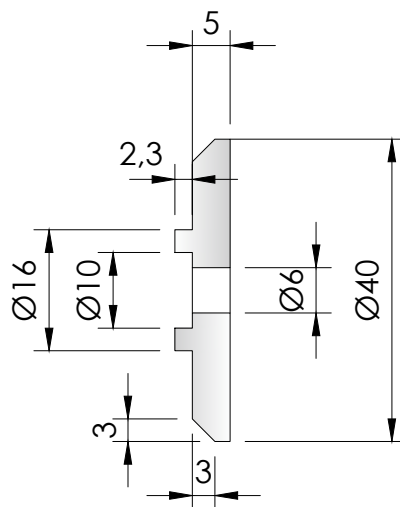
Matière: delerin

Couleur :sans importance

Qté. 20x

Précision ± 0.1 mm

Pas nécessaire de faire des chanfreins



Entretoise roulette guidage haut

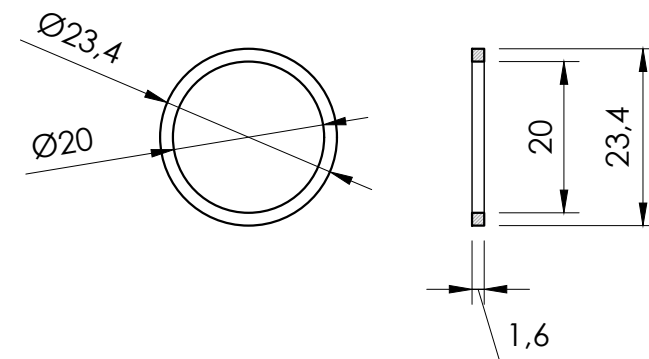
Matière: delerin

Couleur :sans importance

Qté. 10x

Précision ± 0.1 mm

Pas nécessaire de faire des chanfreins



Décolletage entretoise plastique