

H G F E D C B A

4

3

2

1

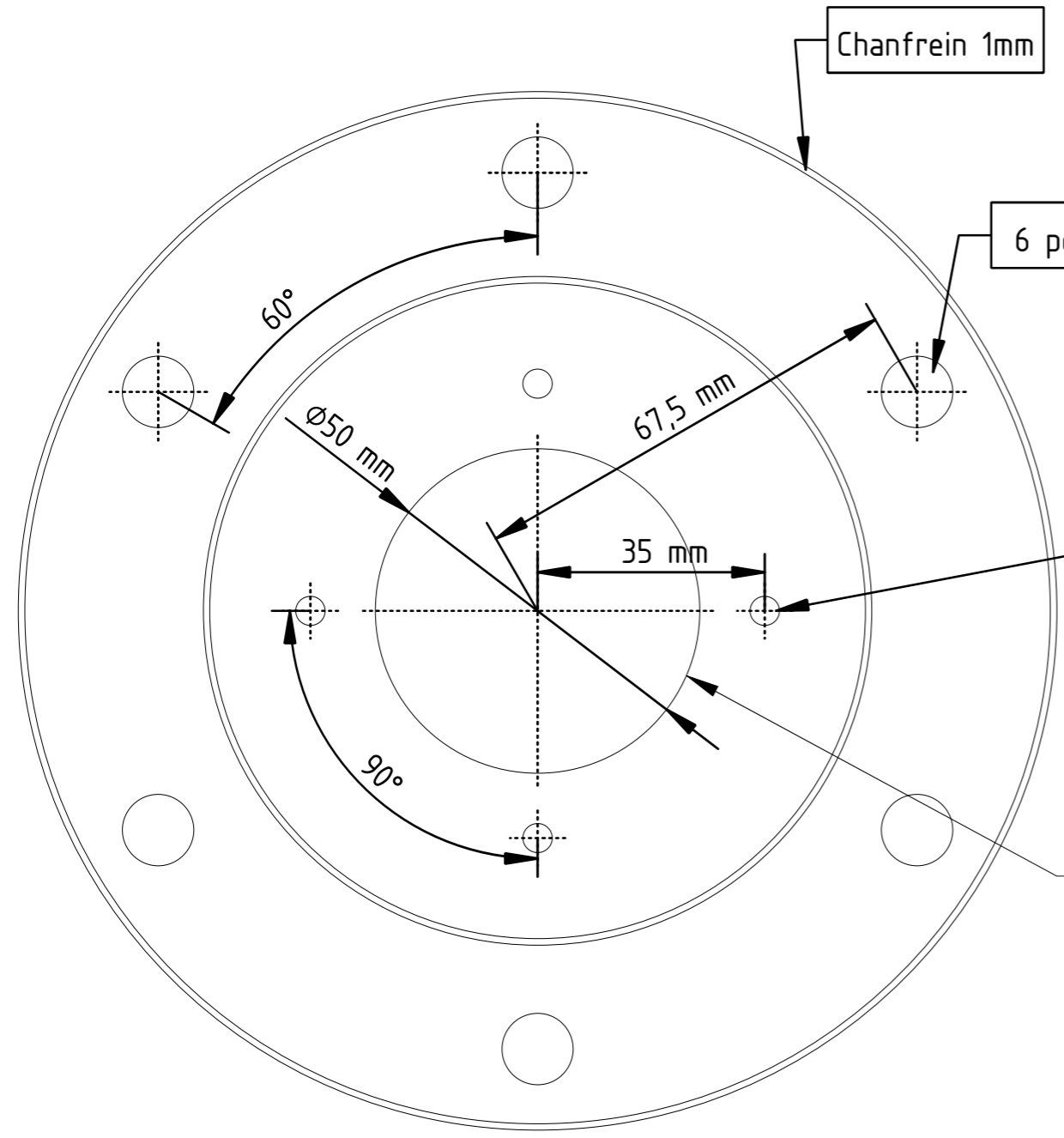
4

3

2

1

I \_\_\_\_\_  
 H \_\_\_\_\_  
 G \_\_\_\_\_  
 F \_\_\_\_\_  
 E \_\_\_\_\_  
 D \_\_\_\_\_  
 C \_\_\_\_\_  
 B \_\_\_\_\_  
 A \_\_\_\_\_

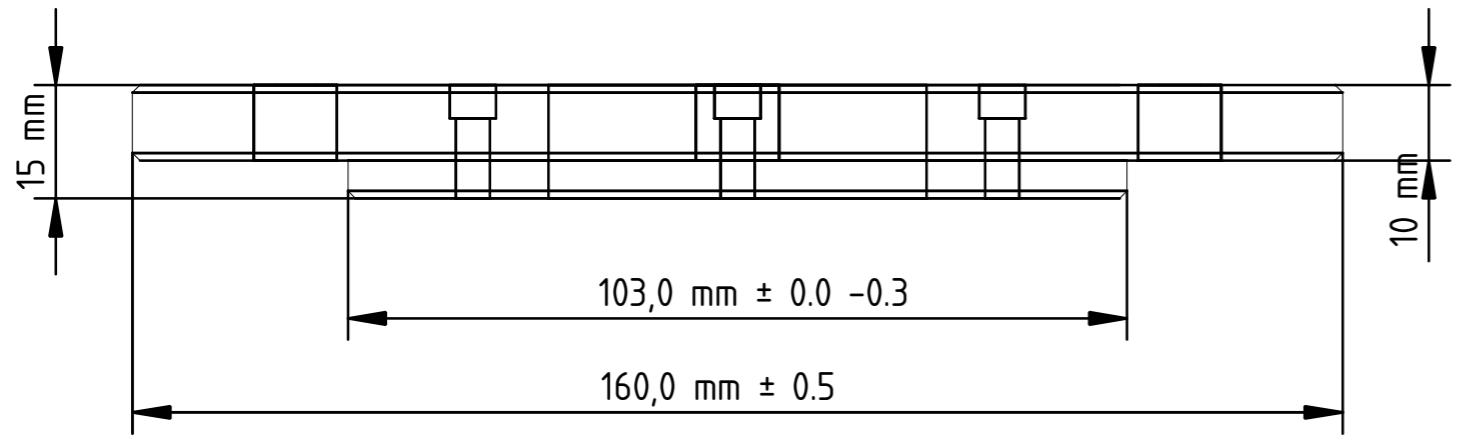
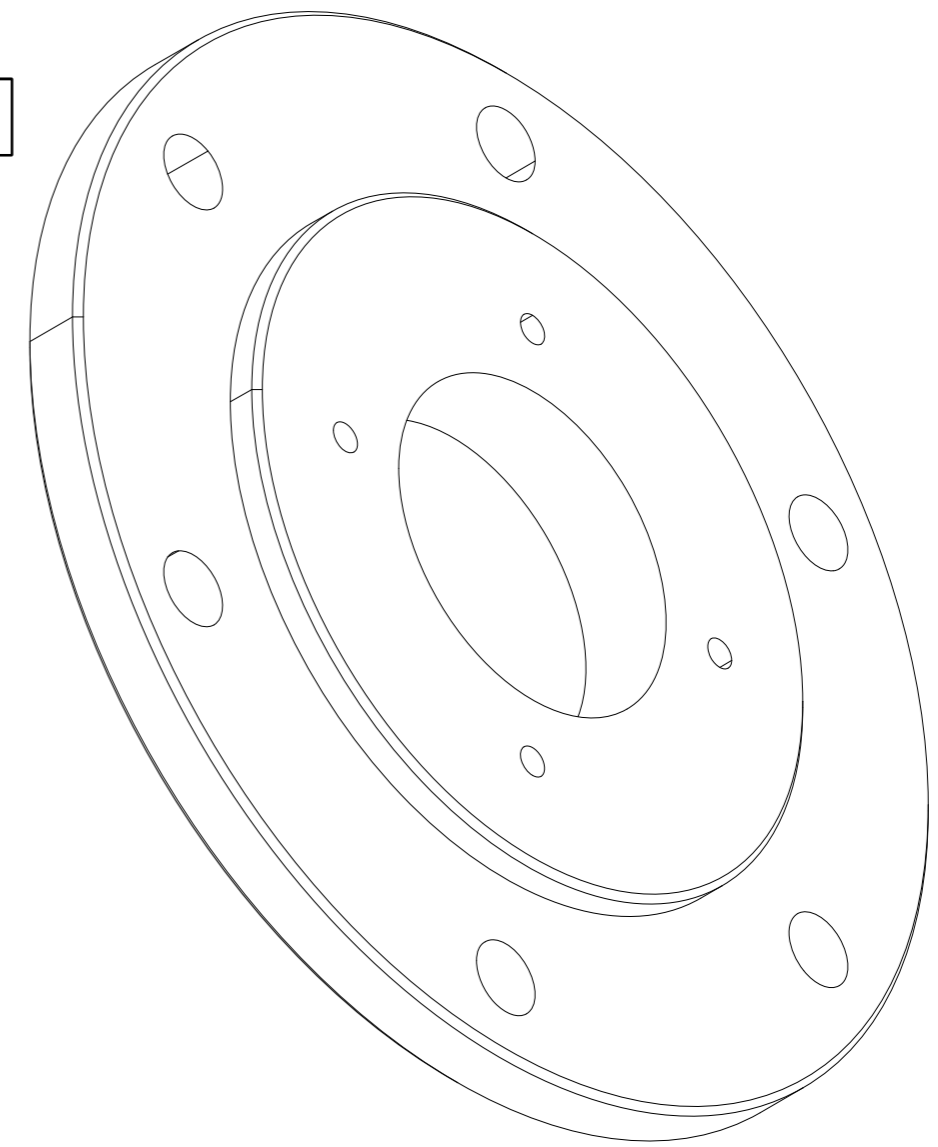


Chanfrein 1mm

6 perçages 11mm avec ébavurage

4 Taraudages M4

Chanfrein 1mm 2 faces



DESSINATEUR :  
**Didier AYESTEN**  
 DATE :  
**26/09/2023**  
 VALIDÉ PAR :  
 DATE :  
 FORMAT :  
**A3**  
 ÉCHELLE :  
**1/1**  
 COPYRIGHT

**Entretoise supérieure**  
 Couronne d'orientation

SOCIÉTÉ :  
**Paticulier**

VERSION :  
**1.0**

FEUILLE :  
**1/1**

H G B A