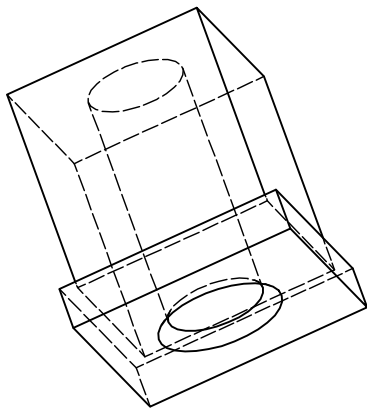
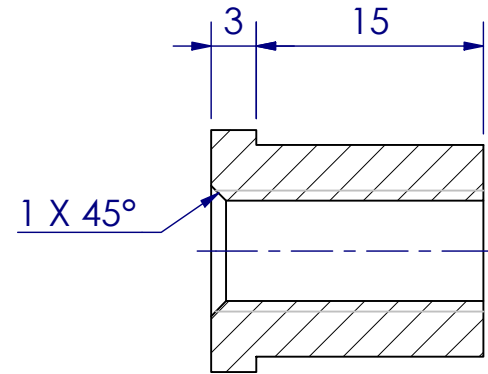



A-A (2:1)



Tolérances générales d'usinage et découpe laser suivant ISO 2768 m-K (sauf indications) General tolerances machining and laser cutting, according to ISO 2768 m-K (except information)				
Tolérances générales de mécano-soudure suivant EN ISO 13920- BE (sauf indications) General tolerances welding assembly, according to ISO 13920 BE (except information)				
Matière / Material: Alu 6060	Dessiné par / Drawn by: s.machard	Date: 19/12/2022	Echelle / Scale: 2 : 1	
Format: A4	Poids / Weight: 0,0 kg	Vérifié par / Checked by:	Date: 19/12/2022	Page: 1 / 1
 Name:				Référence / Reference: Pied taraudé
Rev: -	Nom:			