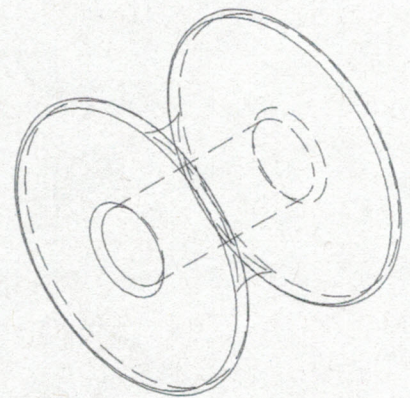


Vue isométrique
Echelle : 1:1



A	26/11/19	V. FAURE	Prototype	
ind.	Date	Dessinateur	Modifications	OCD
Matière : CESTILITE - ASIL			PROTO	
Masse théorique : 0.1 kg				
Tolérances générales : ISO 2768 - mK				
Echelle		POULIE		
1:1	A4			1 / 1

SUSPENTE DE PORTE COULISSANTE

Date : 05/09/2021

Echelle : 1/1

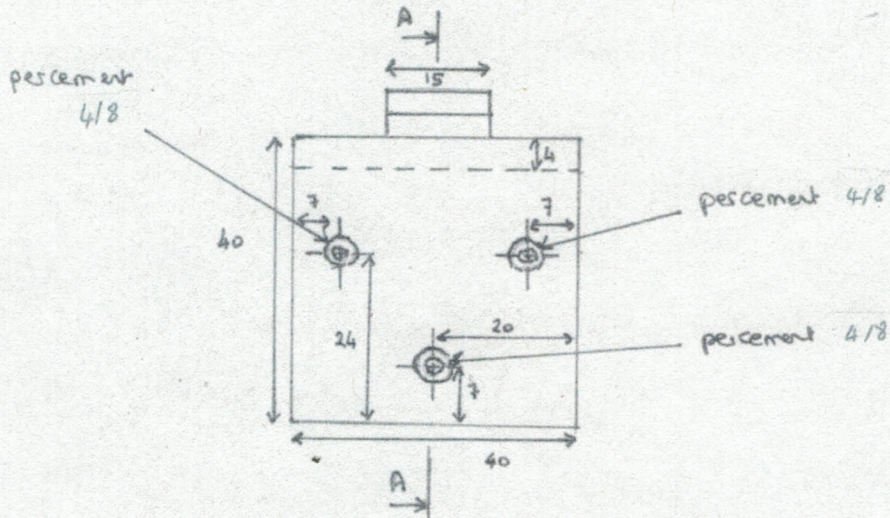
MATIERE = PAG ou ABS ou POM ou CESTILITE

Plan n° : 1

1 UNITE

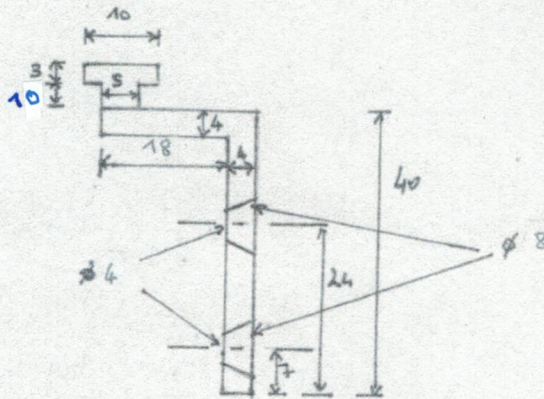
Indice : 0

COULEUR : NOIR ou BLANC ou GRIS



VUE DE FACE

cotes en mm



COUPE A-A

CALE PERCEE

MATIERE: CESTILITE ASTL

1 UNITE

Date 10/09/23

Ech 1/1

Plan 1

Ind 0

