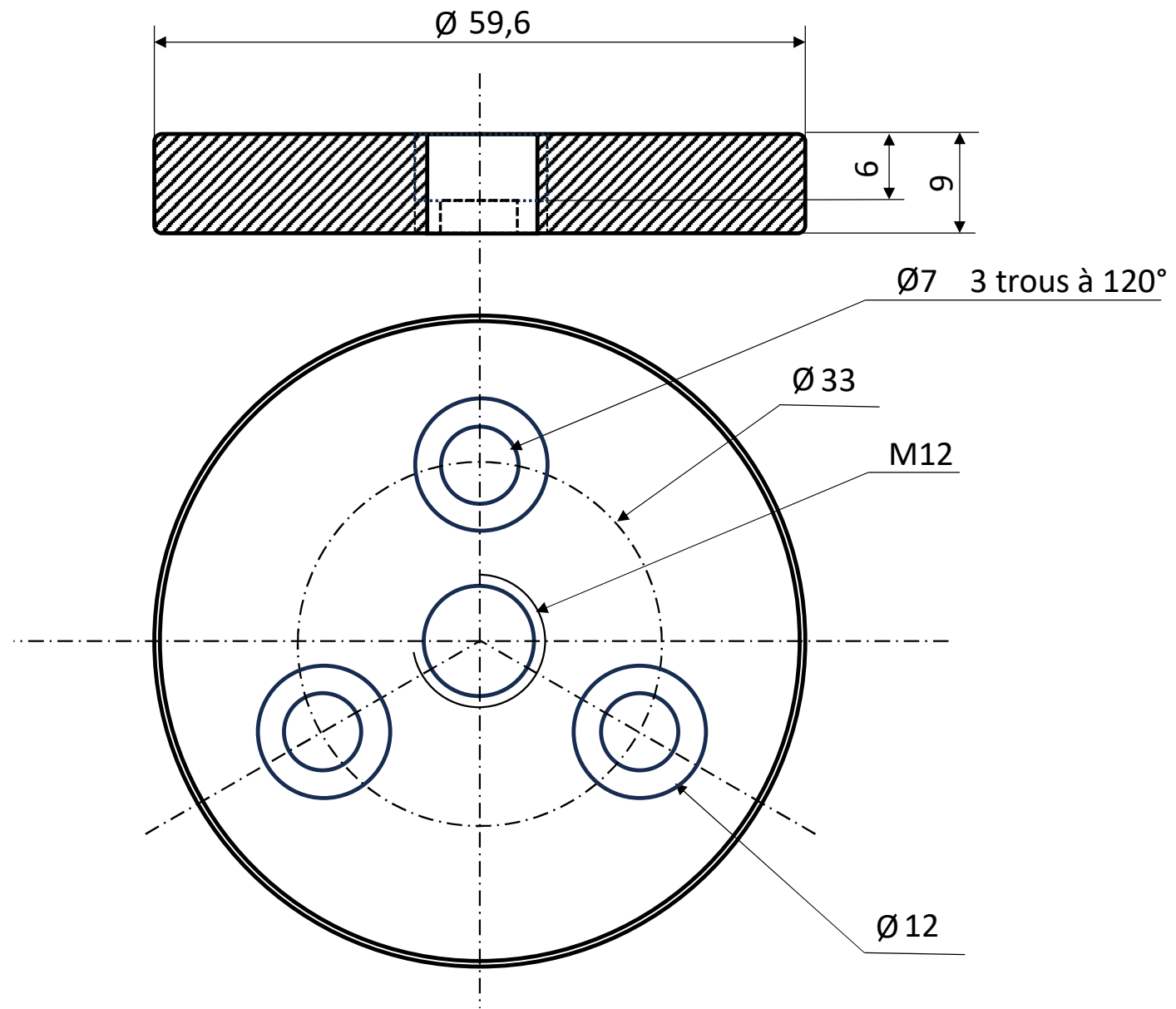


3 exemplaires en alliage léger
Angles cassés (chanfrein de 0,5 mm sur l'enveloppe extérieure)



2 exemplaires en alliage léger
Angles cassés (chanfrein de 0,5 mm sur l'enveloppe extérieure)

