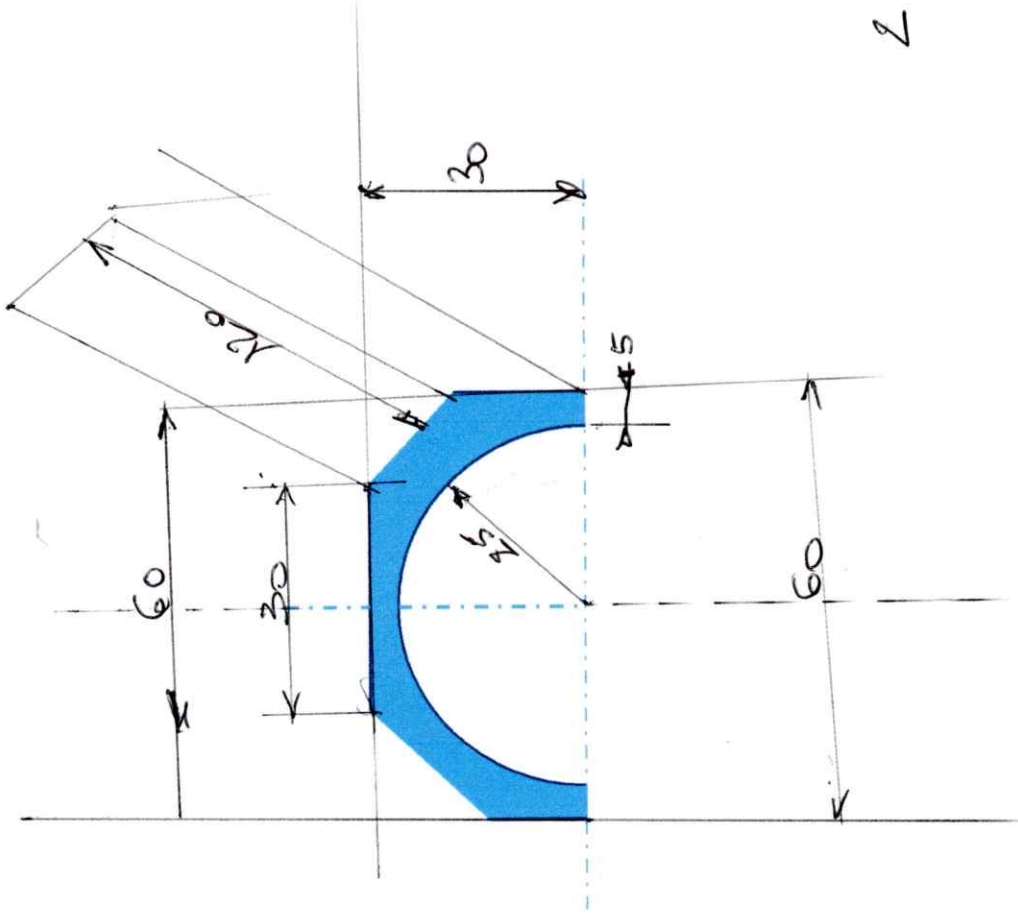


Matériau aluminium



1/2 tube creux
Quasi hexagonal
diametre interne
50 mm

Longueur 120 mm

2 pièces pour faire
un tube creux
quasi hexagonal.

Besoin total 4 pièces
 \Rightarrow 2 tubes ϕ 50 mm
interne