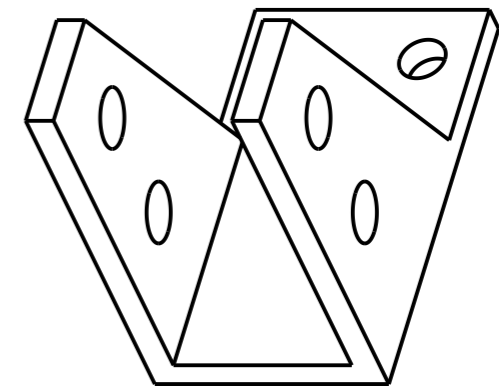
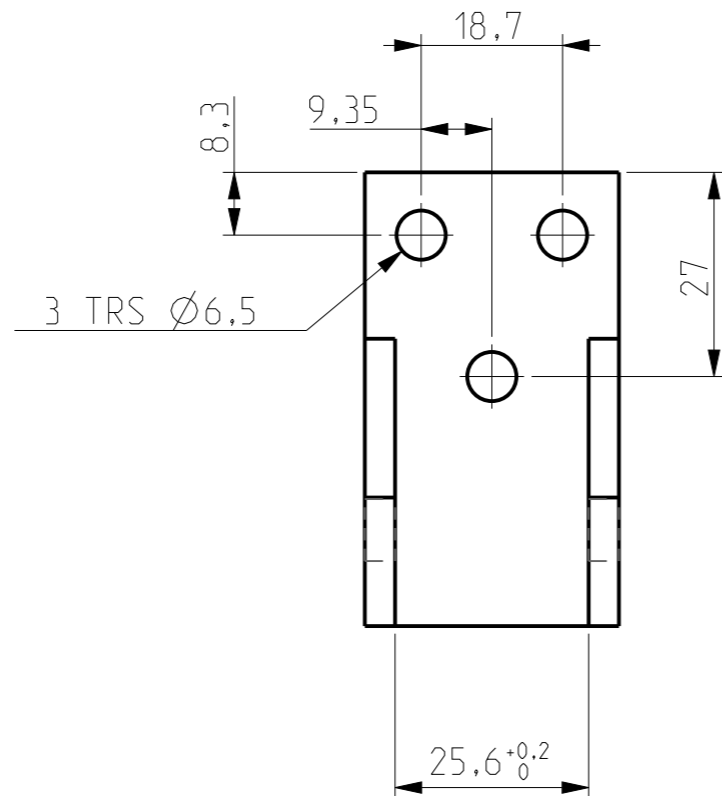
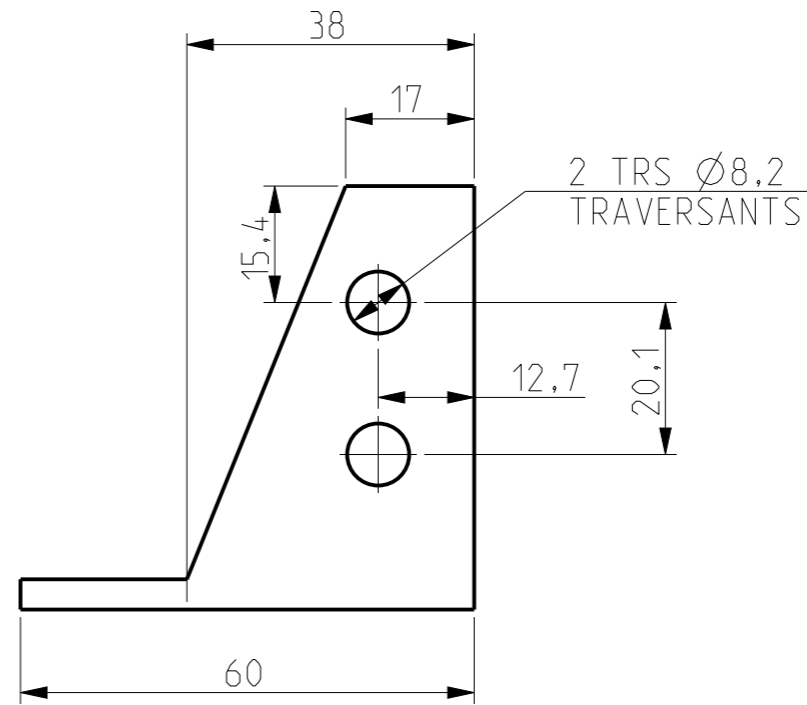
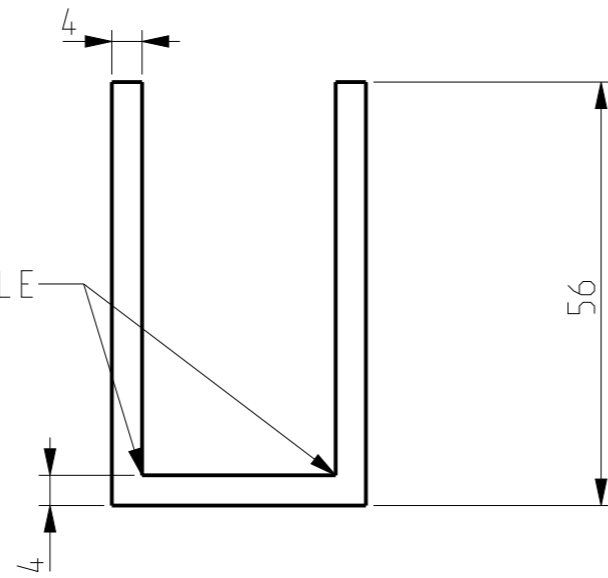


RAYON R2 MAXI POSSIBLE



ECHELLE 1,000

Ce plan est propriété des concédants et ne peut être communiqué ou photocopié sans leurs autorisations

A	CREATION ET MISE EN PLAN	30/08/2023	PB	Le: 11/01/2020	Ech:0.120	Fait par:PB	Verif par:PB
---	--------------------------	------------	----	----------------	-----------	-------------	--------------

Ind.	Nature modifications	Date	Visa
------	----------------------	------	------

MATIERE: XC48  
 TRAITEMENT: SANS  
 TOLERANCE: ISO2768mK

# U BARRE MOTEUR

Plan cao:U\_BARRE\_MOTEUR  
 3d cao:U\_BARRE\_MOTEUR

2

1