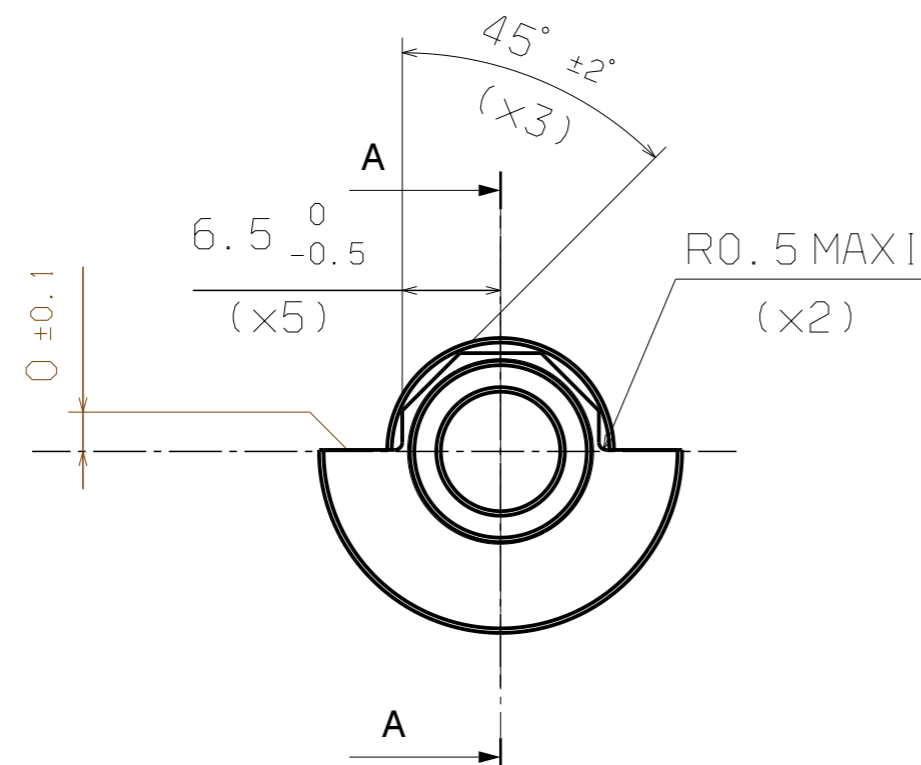
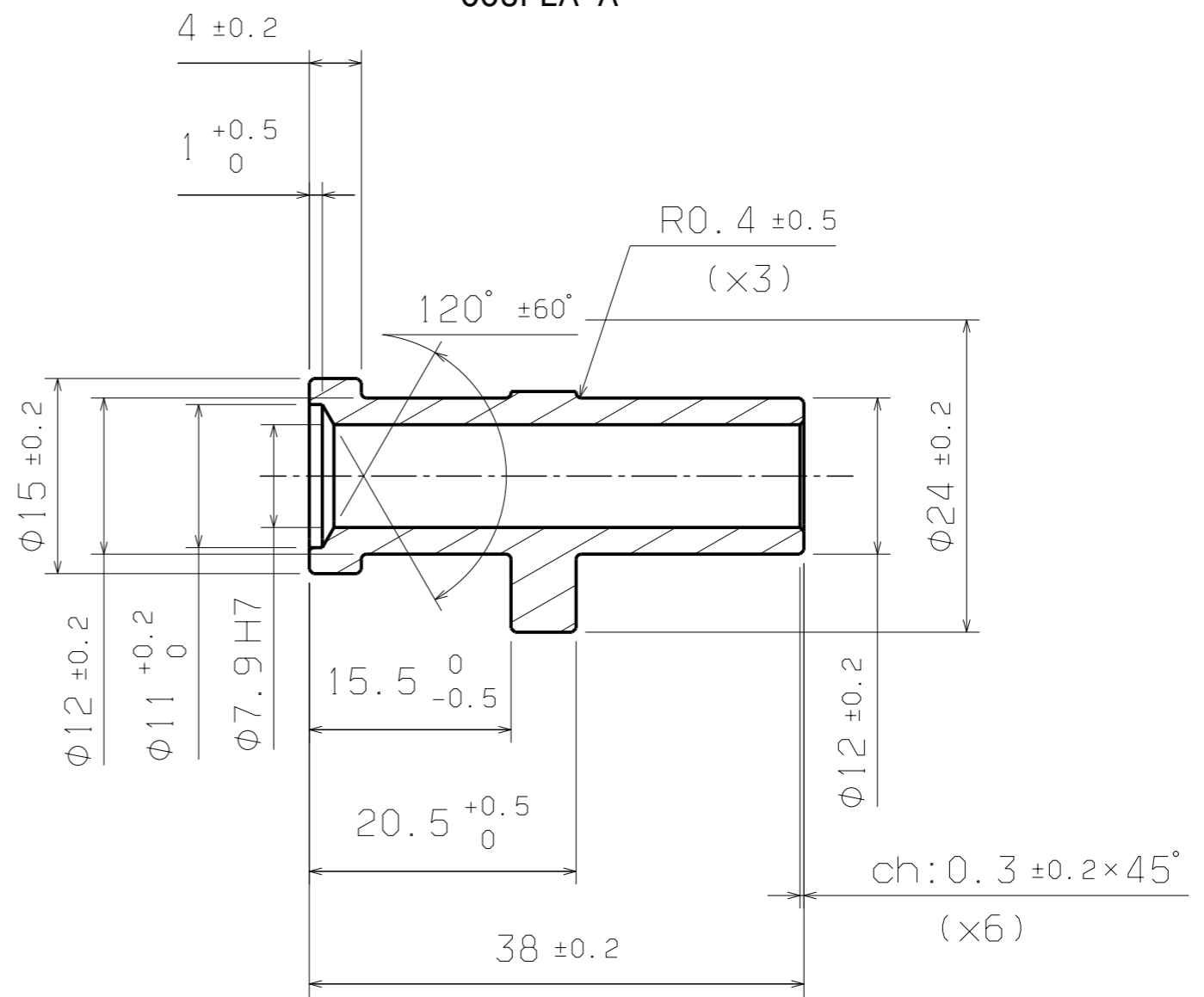


CONCEPTION ASSISTEE
PAR ORDINATEUR
CATIA
Version 6
CE PLAN NE DOIT SUBIR
AUCUNE MODIFICATION MANUELLE



COUPEA-A



0.028	ACIER FERITIQUE	CIBLE ALLUMAGE	OCIMOSBBCL
MASSE WEIGHT (kg)	MATIERE-TRAITEMENT-PROTECTION MATERIAL-TREATMENT-PROTECTION CAHIER DES CHARGES PRODUCT SPECIFICATIONS	DESIGNATION DESIGNATION	NUMERO ET INDICE PIECE NUMBER AND INDEX OF PART

OBJECTIF FONCTIONNEL:	PLAN DE DEFINITION	SCOPE:	DEFINITION DRAWING
DESIGNATION NORMALISEE STANDARD PART NAME	ENGL/SH FRANCAIS	CIBLE ALLUMAGE + + +	SYMBOLE/SYMBOL RS

	ECHELLE/SCALE 2:1	CODE UTILISATEUR/USER +	DESSINE LE/DATE 01/08/2023	RESPONSABLE DU PLAN/DRAWING MANAGER +
--	----------------------	----------------------------	-------------------------------	--

	NUMERO PLAN / DRAWING NUMBER	INDICE/INDEX	PLANCHE/SHEET	FORMAT/SIZE
	2DXOL 041E R	---	1/001	A3

CE PLAN EST LA PROPRIETE DE RENAULT SAS-122-122 BIS AVENUE DU GENERAL LECLERC-92100 BOULOGNE-BILLANCOURT-FRANCE
ET NE PEUT ETRE REPRODUIT OU COMMUNIQUE SANS SON AUTORISATION
THIS DRAWING IS THE PROPERTY OF RENAULT SAS-122-122 BIS AVENUE DU GENERAL LECLERC
92100 BOULOGNE-BILLANCOURT-FRANCE AND CANNOT BE DUPLICATED OR COMMUNICATED WITHOUT ITS AUTHORIZATION
CARTOUCHE RENAULT GROUP SUIVANT LA NORME / RENAULT GROUP TITLE BLOCK ACCORDING TO STANDARD 01-00-500

