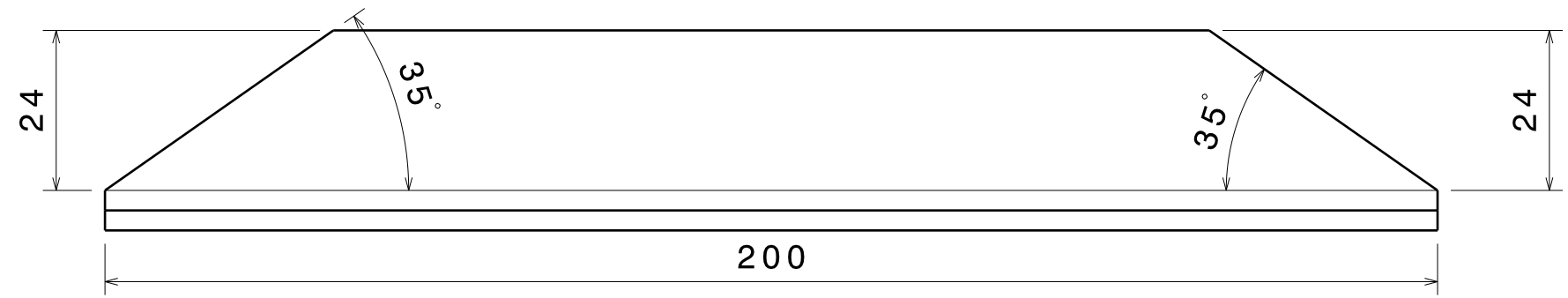
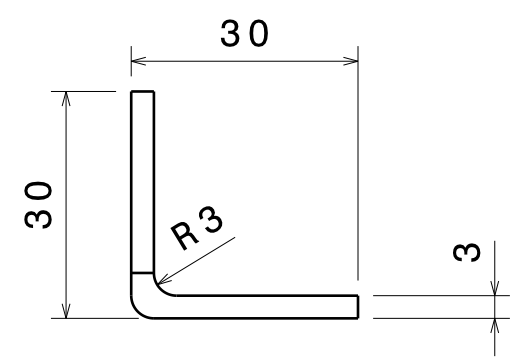


H G F E D C B A

4

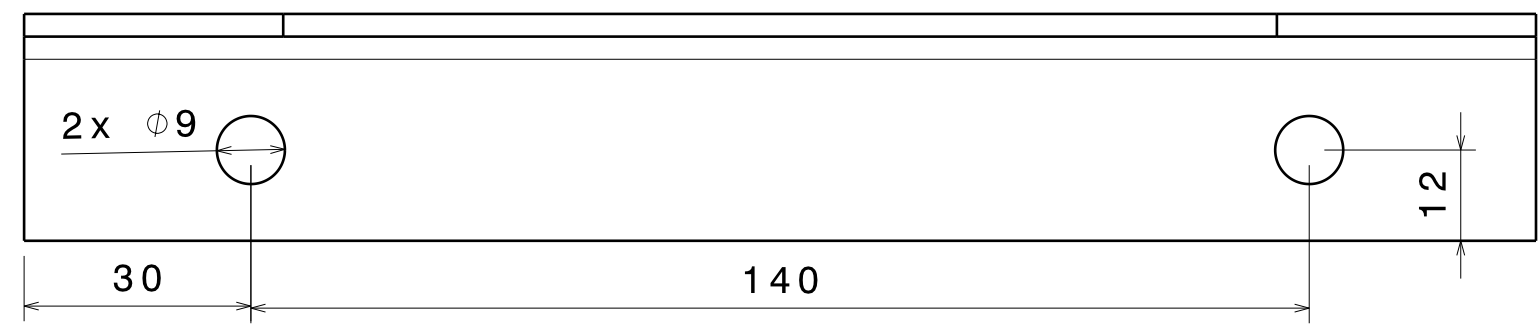


Front view
Scale : 1:1



Side view
Scale : 1:1

3



Top view
Scale : 1:1

Standard L profile 30x30x3
No sharp edge
No welding

2

1

Size A3				
Dessiné par	Date	Designation		
Coordonnées		Equerre		
Plan vérifié par		Quantity 1	Material S235 or equivalent	Version 0.9
		Scale 1:1		Sheet 1/1

H G B A