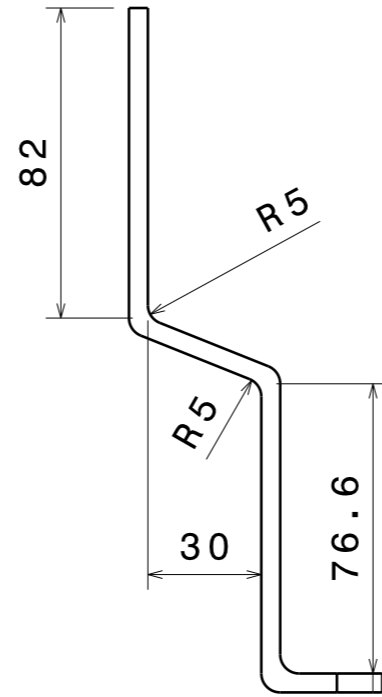
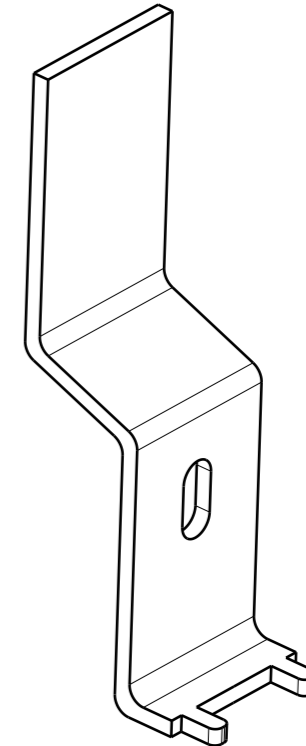


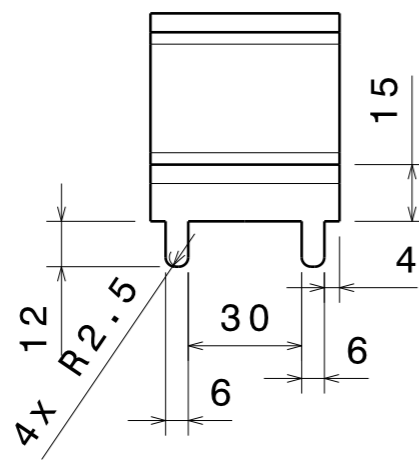
Front view
Scale : 1:2



Side view
Scale : 1:2



Isometric view
Scale : 1:2



Top view
Scale : 1:2

Thickness 5mm
Bent part, no welding
No sharp edges

Size A3		Designation		
Dessiné par	Date	Caleur		
Coordonnées		Quantity 1	Material S235 or equivalent	Version 0.9
Plan vérifié par		Scale 1:1	Sheet 1/1	