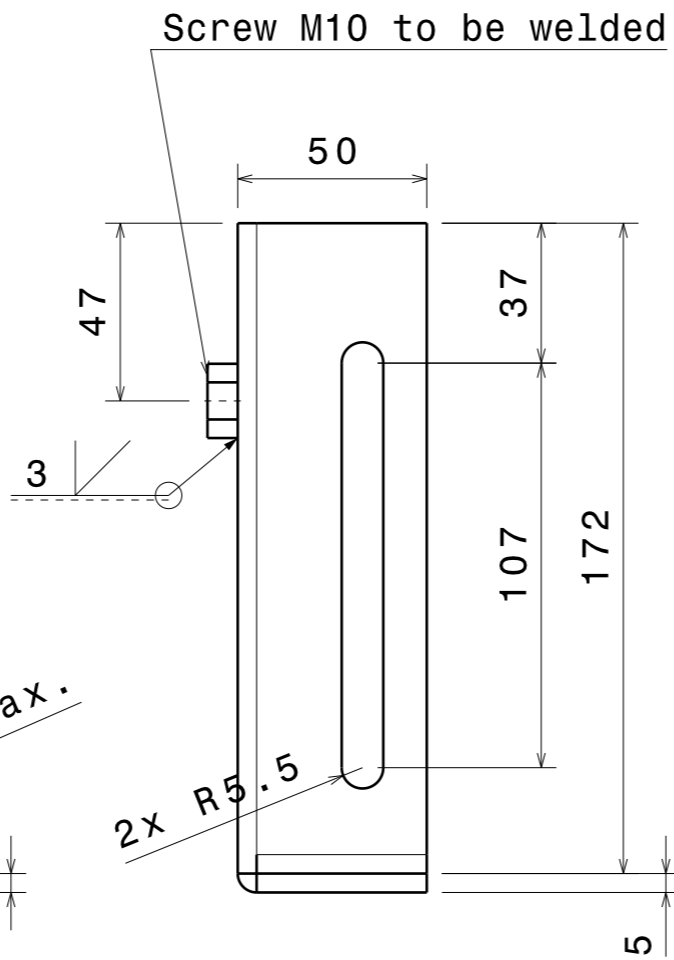
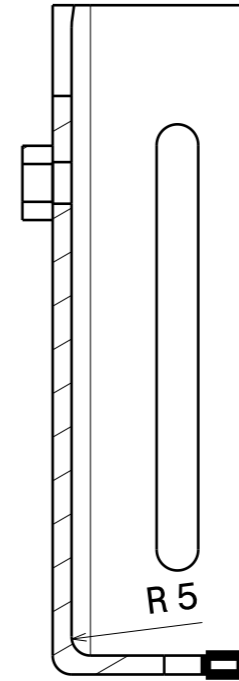


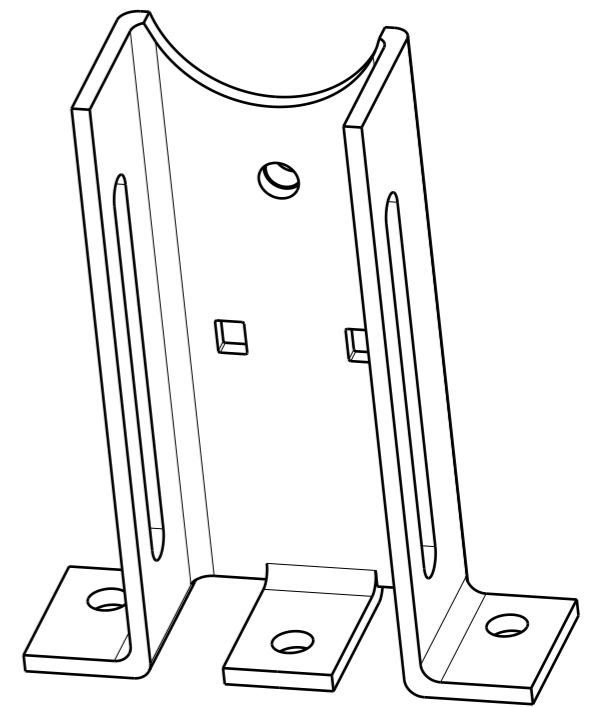
Front view
Scale : 1:2



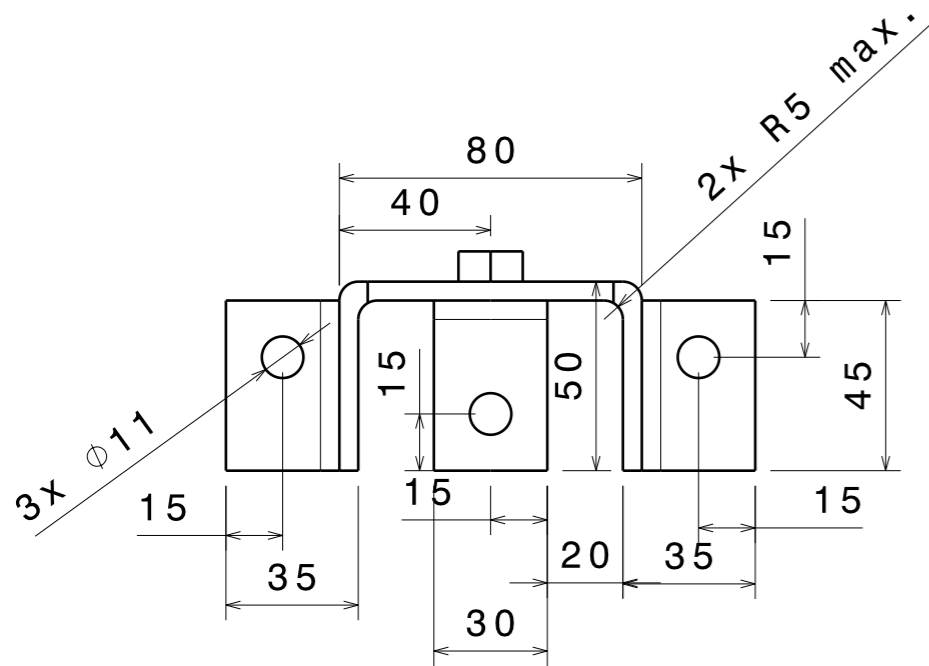
Side view
Scale : 1:2



A-A Cut view
Scale : 1:2



Isometric view
Scale : 1:2



Top view
Scale : 1:2

Thickness : 5mm
Bent part, no welding except for the M10 screw
No sharp edges
Tolerances following ISO 2768 - mK

Size A3		Designation		
Dessiné par	Date	Poutre		
Coordonnées		Quantity 1	Material 42CrMo4	Version 0.9
Plan vérifié par		Scale 1:1	Sheet 1/1	