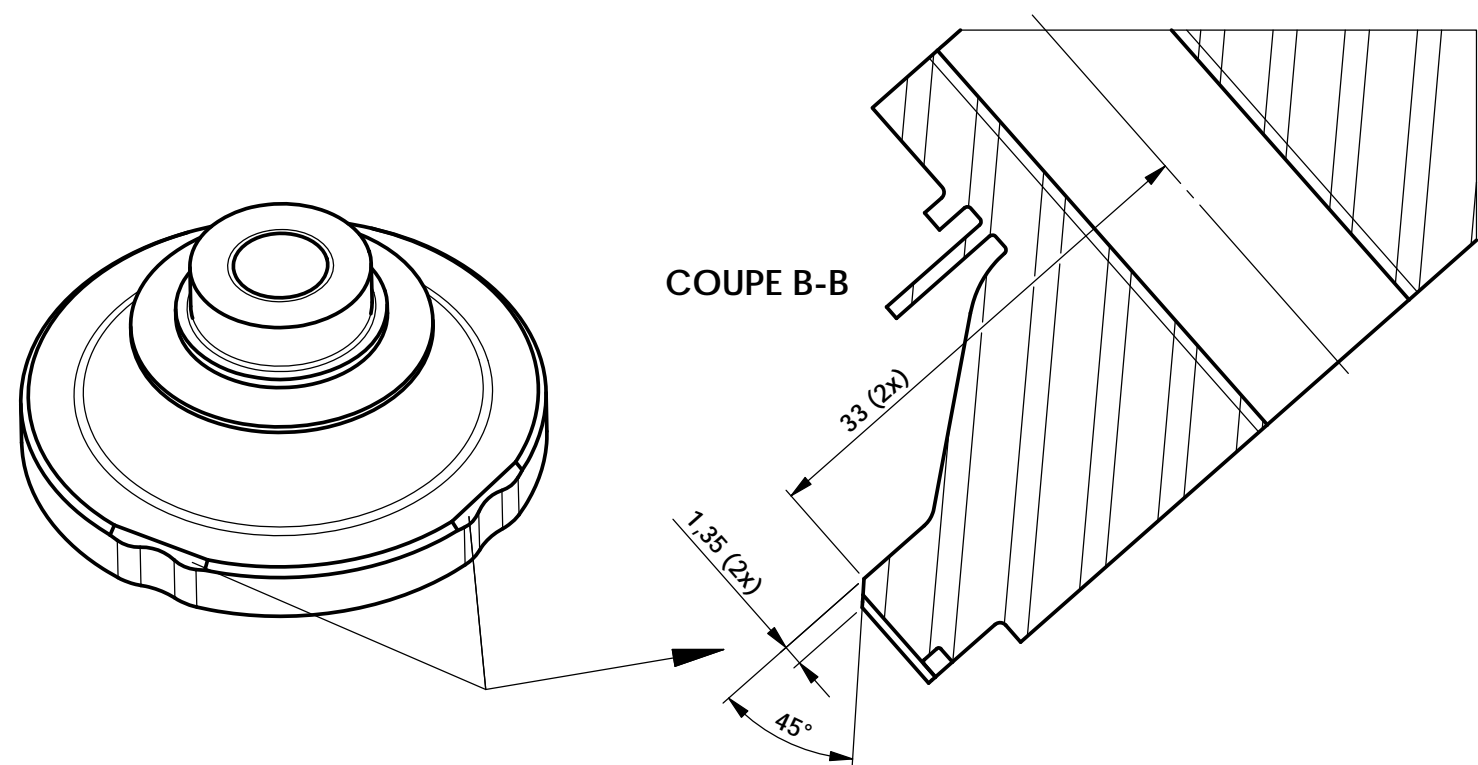
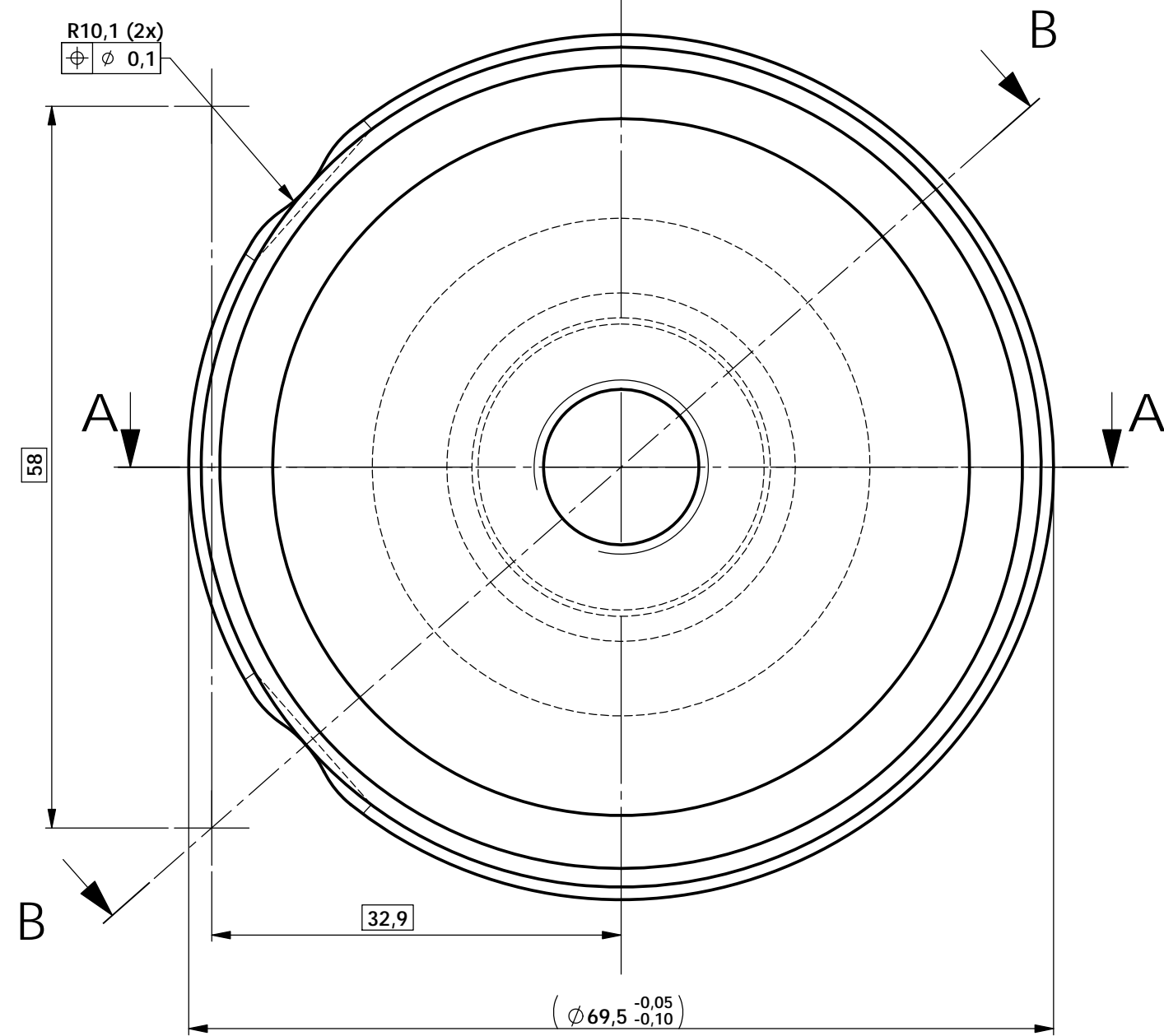
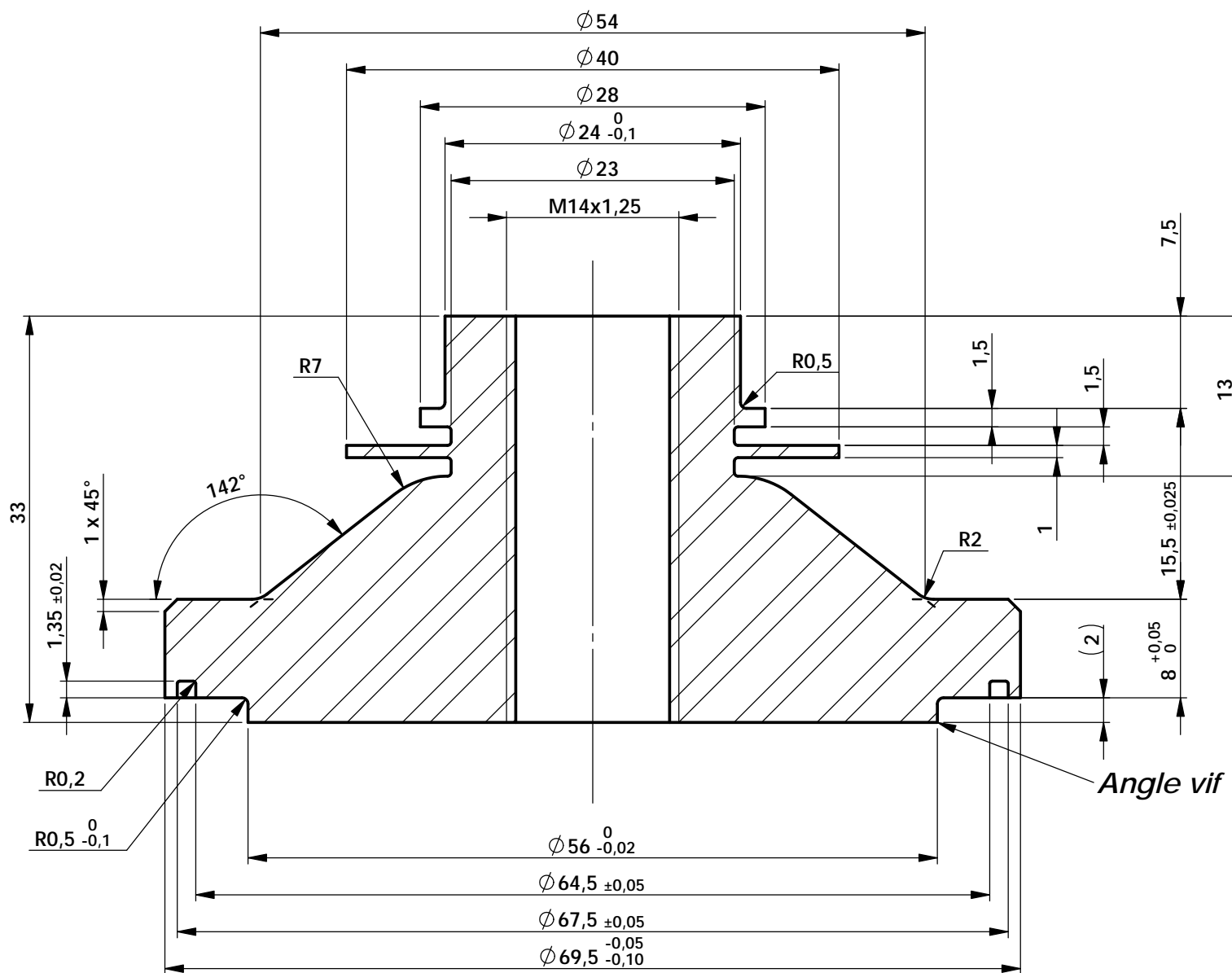


Confid. - titre de secret d'entreprise. Tous droits réservés. Proprietary data, company. All rights reserved. Verwertung un de Mitteilung ihres inhalts nicht gestattet soweit nicht ausdrücklich zugestanden. Alle Rechte vorbehalten

COUPE A-A
ECHELLE 2 : 1



Remarques : Rayons non cotés : R=0,3			
Matière : AU4G		Trait :	
Tolérances Générales ISO2768-mK		DÔME CULASSE BRUT	
	Date 23/03/2020	Dessiné par : JCB	Ech 2:1
Désignation Modification prof. gorge joint torique 1,2 0/-0,05 devient 1,35 +/-0,02 Rayon 0,3 0/-0,1 devient 0,5			
2021-008			A