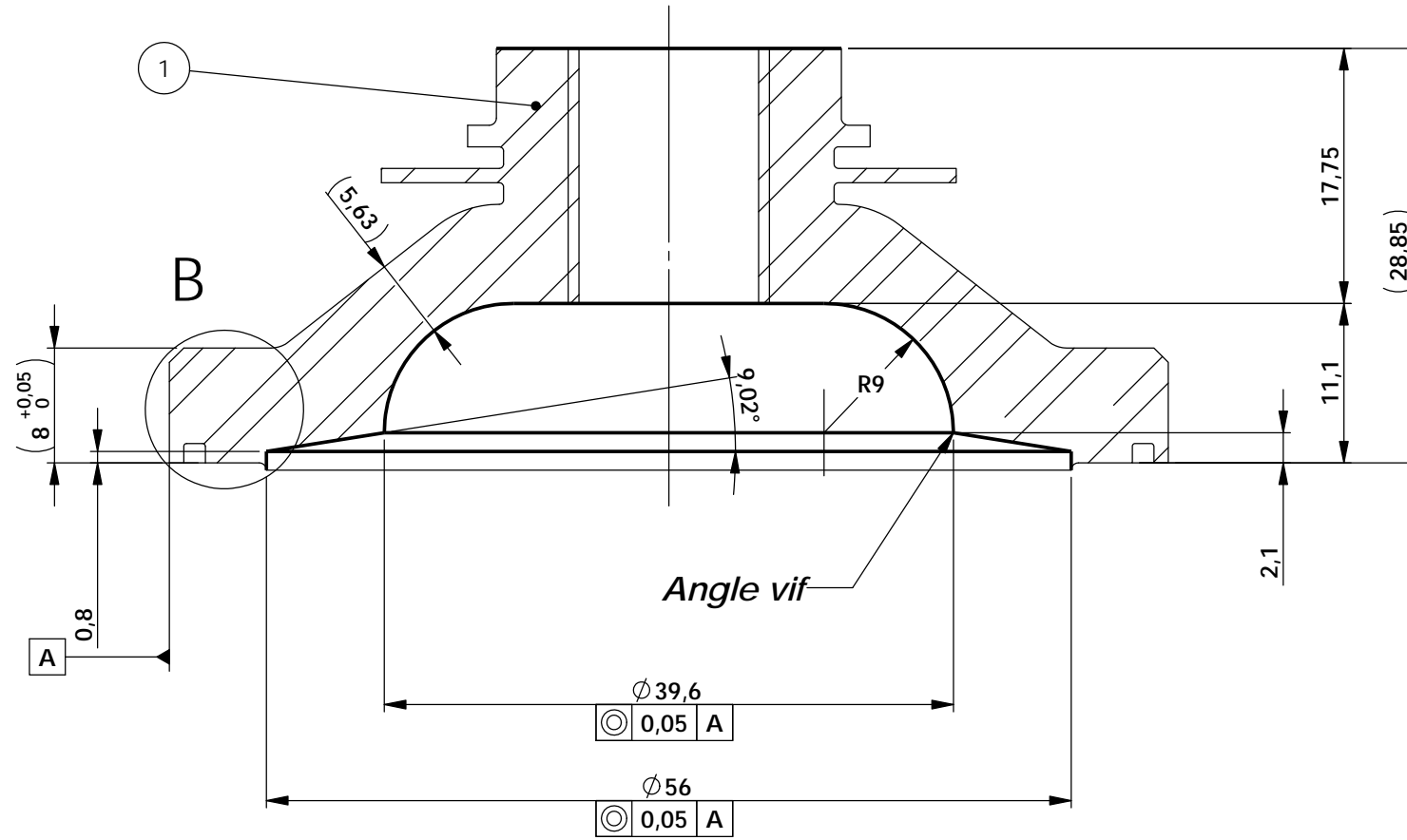
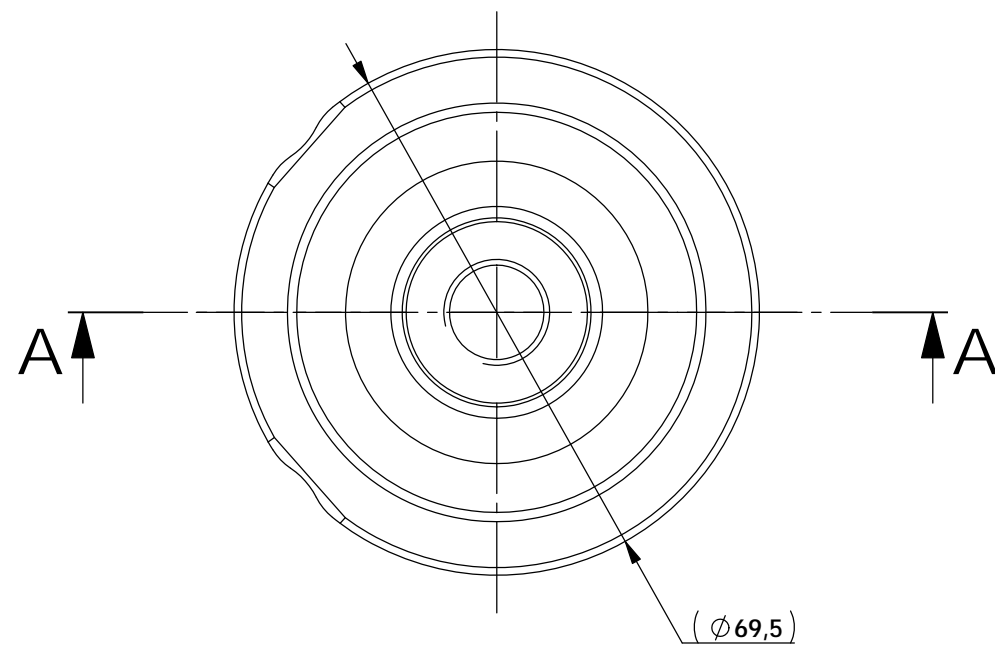
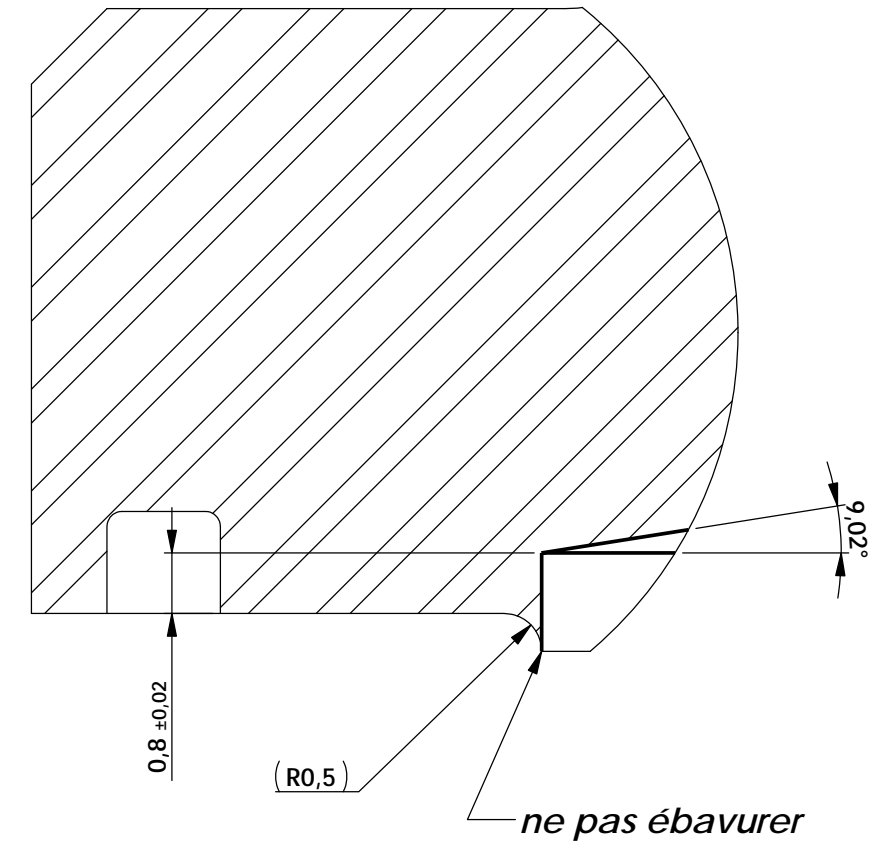


Confié à titre de secret d'entreprise. Tous droits réservés. Proprietary data, company. All rights reserved. Verwertung un de Mitteilung ihres inhalts nicht gestattet soweit nicht ausdrücklich zugestanden. Alle Rechte vorbehalten

**COUPE A-A
ECHELLE 2 : 1**



**DÉTAIL B
ECHELLE 10 : 1**



1	1	DOMES CULASSE BRUT	2021-008
REP	QTE	DESCRIPTION	NUMERO

Remarques :

Matière : /

Trait : /

Tolérances Générales ISO2768-mK		DOMES USINE TOROIDAL	
	Date 06/12/2021	Dessiné par : JCB	Ech 1:1

Désignation Modification	2023-004
--------------------------	-----------------