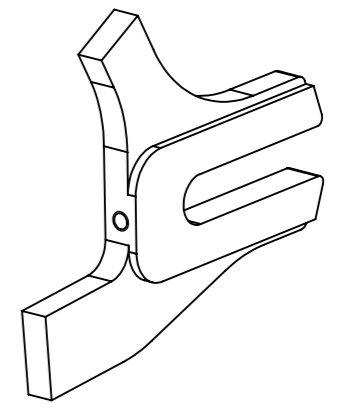
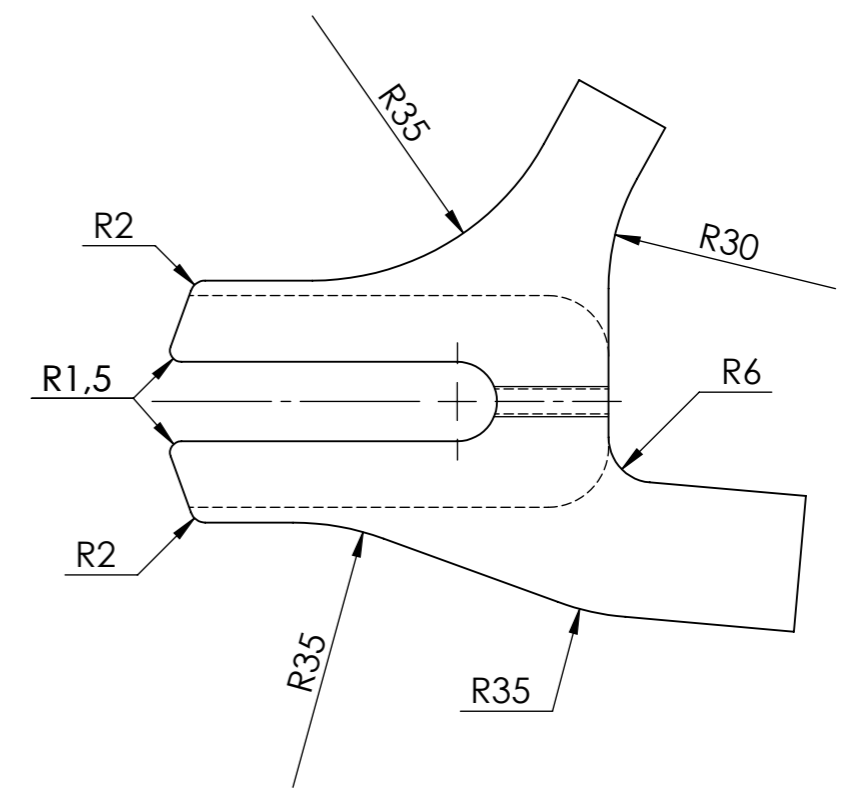
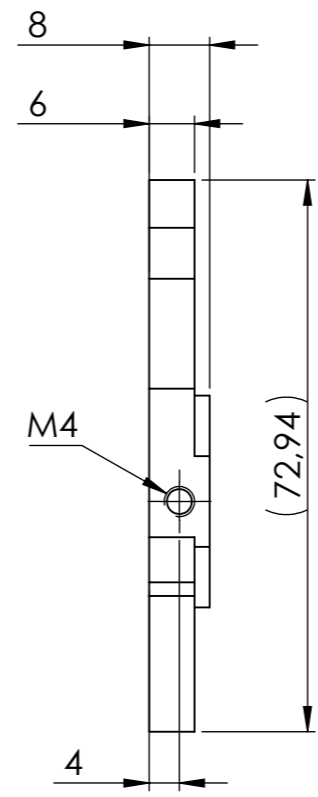
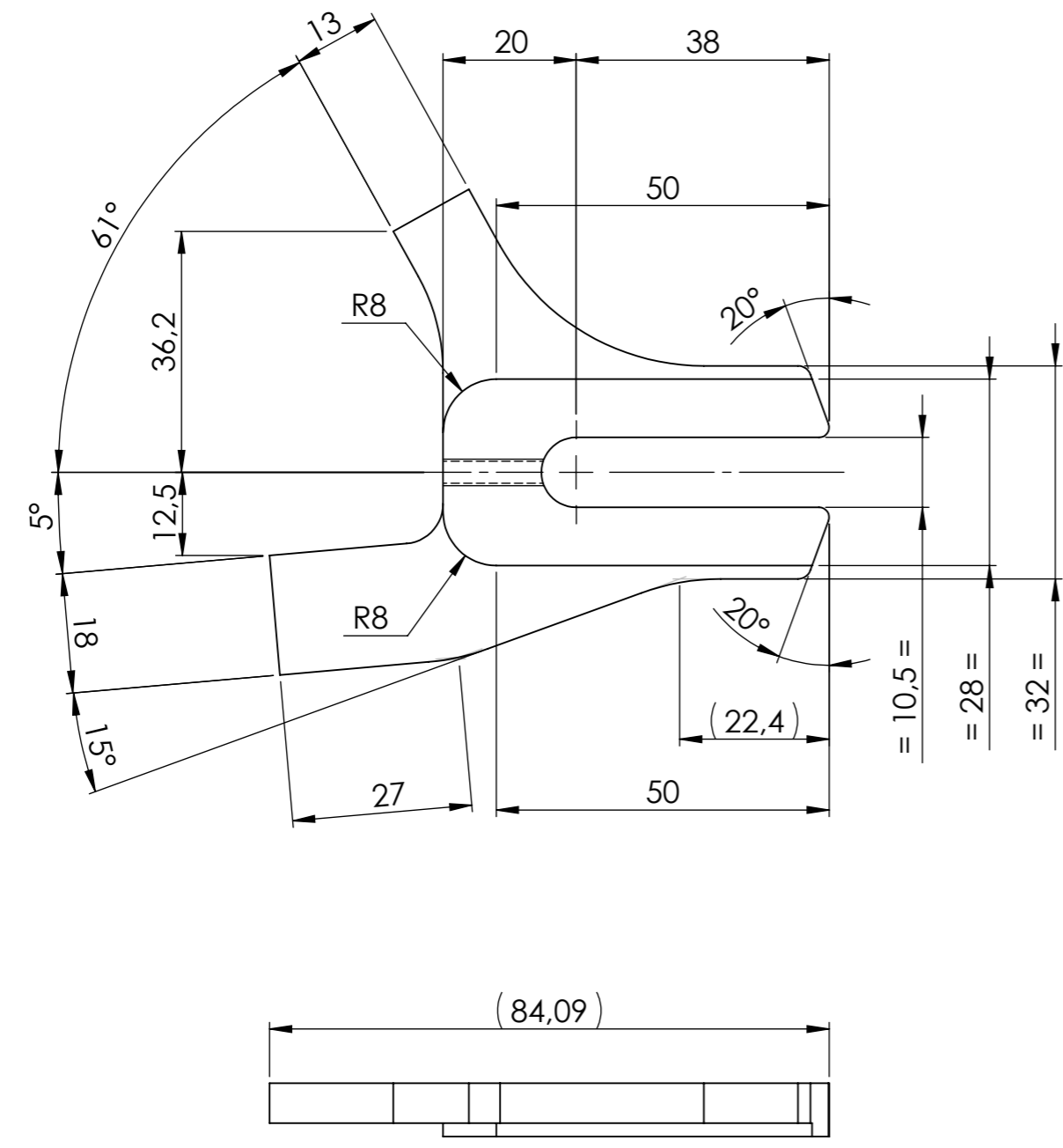


8 7 6 5 4 3 2 1

F
E
D
C
B
A



Notes :

- Chanfreiner les arêtes vives : 0.4x45°
- Pour les cotes sans tolérances suivre la norme **ISO 2768 mk**

	NOM	SIGNATURE	DATE	MATERIAU:	No. DE PLAN	
AUTEUR				Stainless steel	Dropout left	A3
VERIF.						Rev. A
APPR.				MASSE: (kg) 0.137	ECHELLE:1:1	FEUILLE 1 SUR 1

8 7 6 5 4 3 2 1