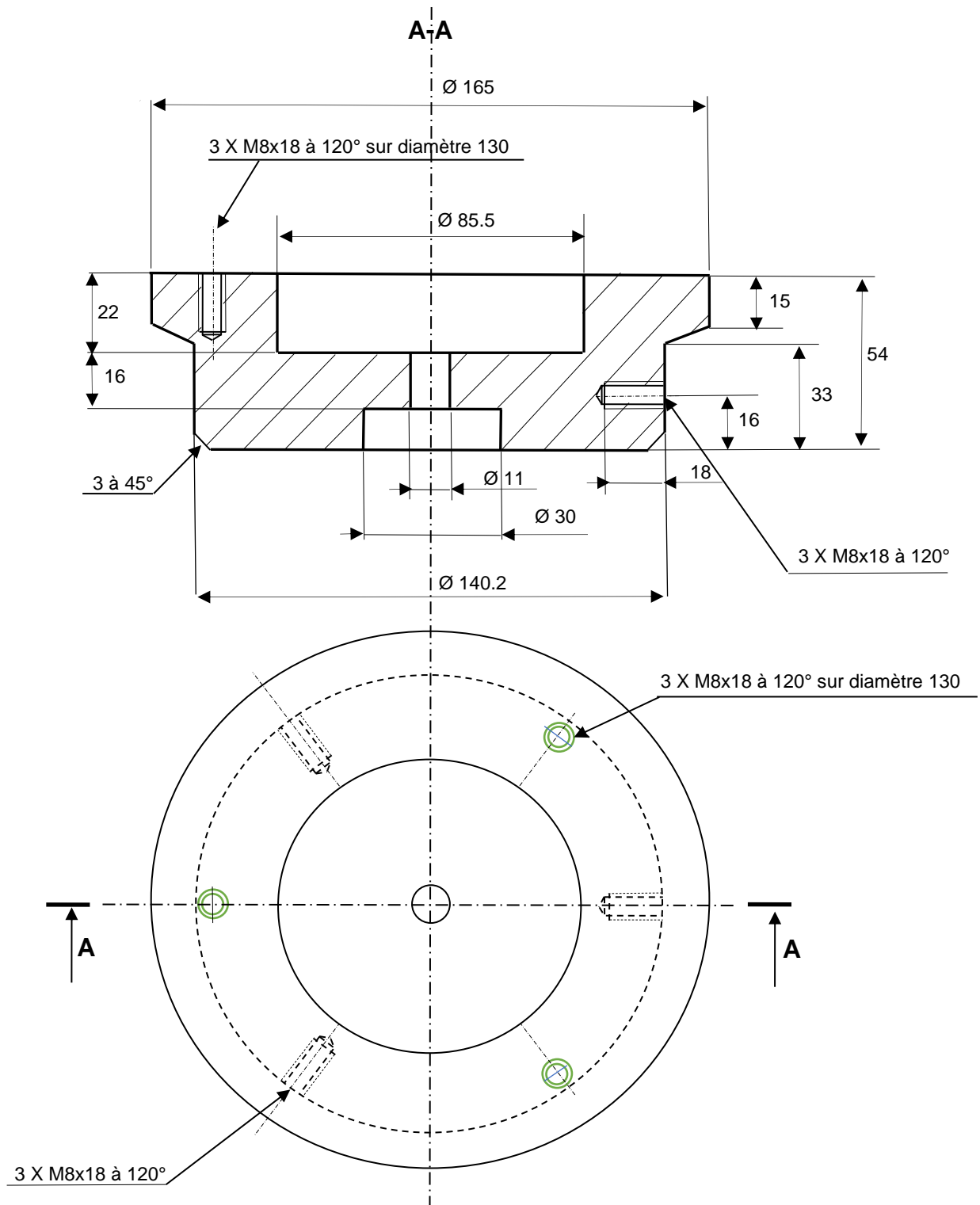


Adaptateur



Matière: Aluminium brut (pas d'anodisation)

- Toutes les cotes sont en millimètres et degrés
- Tolérance générale: +/- 0.2mm et +/- 0.5°