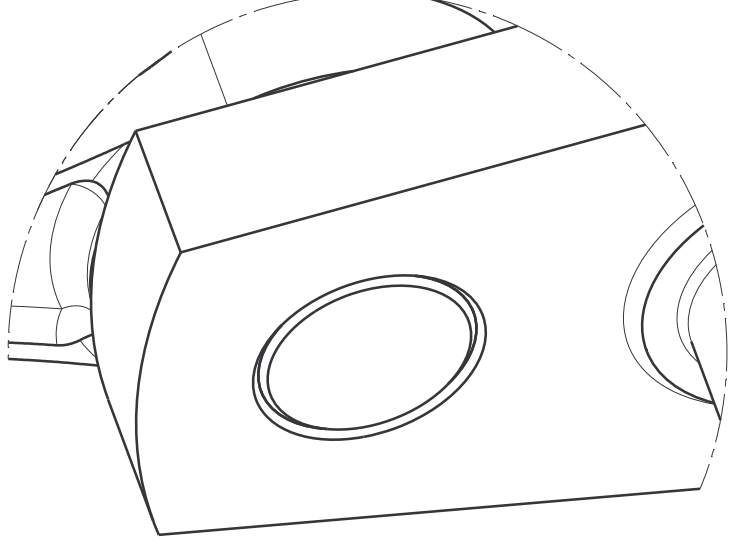
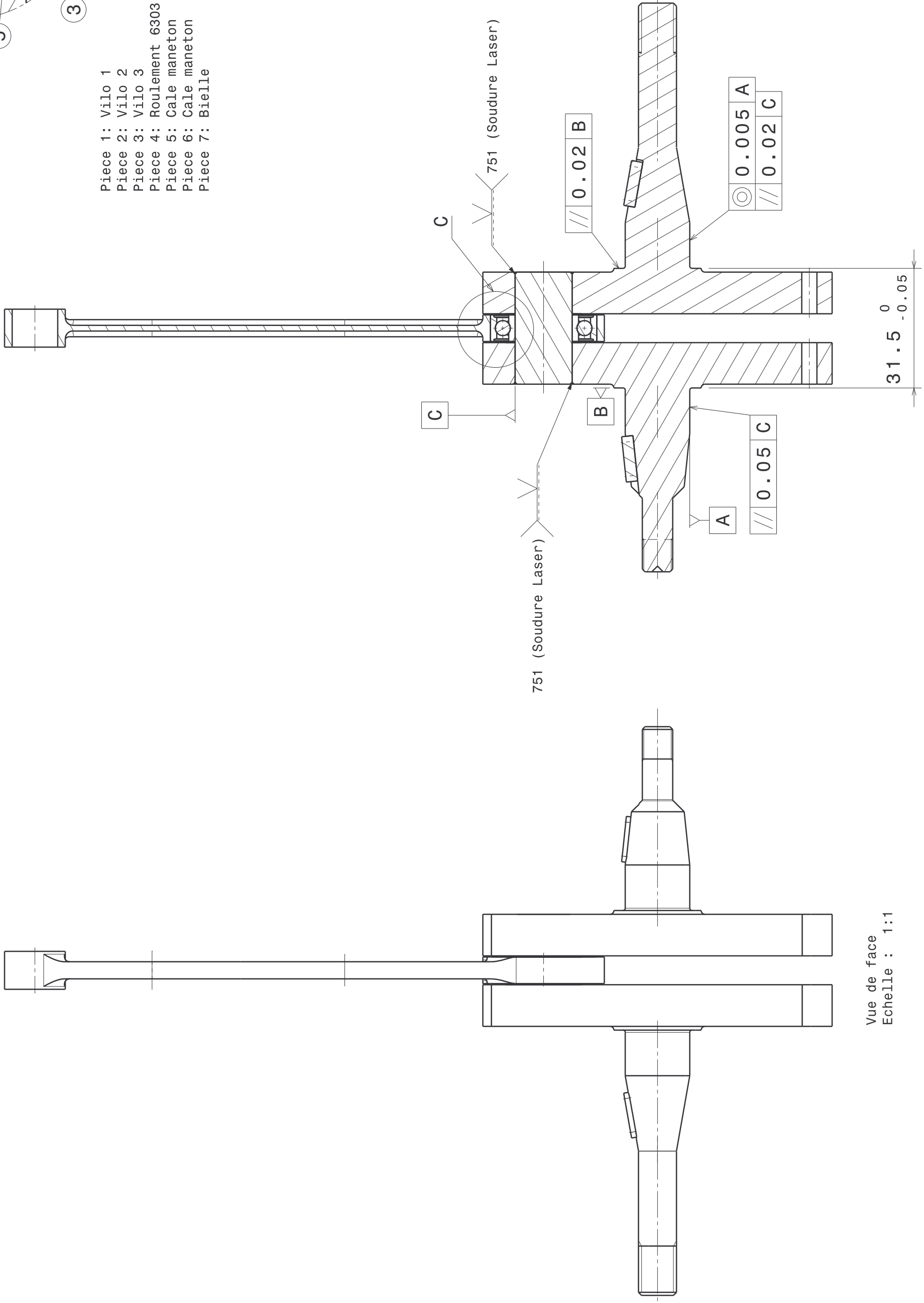


- Piece 1: Vilo 1
- Piece 2: Vilo 2
- Piece 3: Vilo 3
- Piece 4: Roulement 6303 2Z
- Piece 5: Caille maneton
- Piece 6: Caille maneton
- Piece 7: Bielle

Détail C  
Echelle : 3:1



Detail A  
Echelle : 2:1



Vue de face  
Echelle : 1:1

Coupe A-A  
Echelle : 1:1

Vue isométrique  
Echelle : 1:1

DESIGNED BY: <b>HUGON Emmanuel</b>	I	-
DATE: <b>30/10/2005</b>	H	-
Tolérance générale <b>+/- 0.05</b>	G	-
Etat de surface générale <b>Ra 3.2</b>	F	-
SIZE <b>A2</b>	E	-
Quantité	D	-
Quantité/MOTEUR	C	-
MATLÈRE	B	-
SCALETTE	A	-
SCALE <b>1:1</b>	SHEET	
SCALETTE	1/1	
Quantité	Reference	4.0.ATT.8
Quantité/MOTEUR	PV3e	
MATLÈRE		
SCALETTE	Pour tous renseignements ou côté manquante, contacter le 01 41 27 60 47	

Assemblage Vilebrequin-Bielle

H

G

L

F

D

C

a

A

A

1

2

3

4

5

6

7

8

1

2

3

4

5

6

7

8

1

2

3

4

5

6

7

8