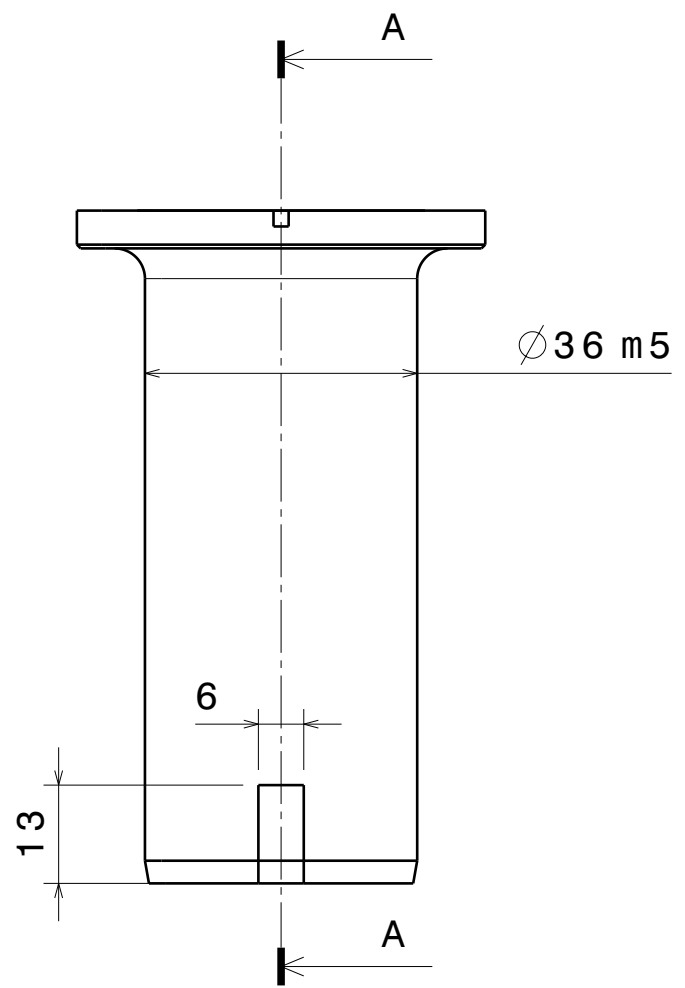
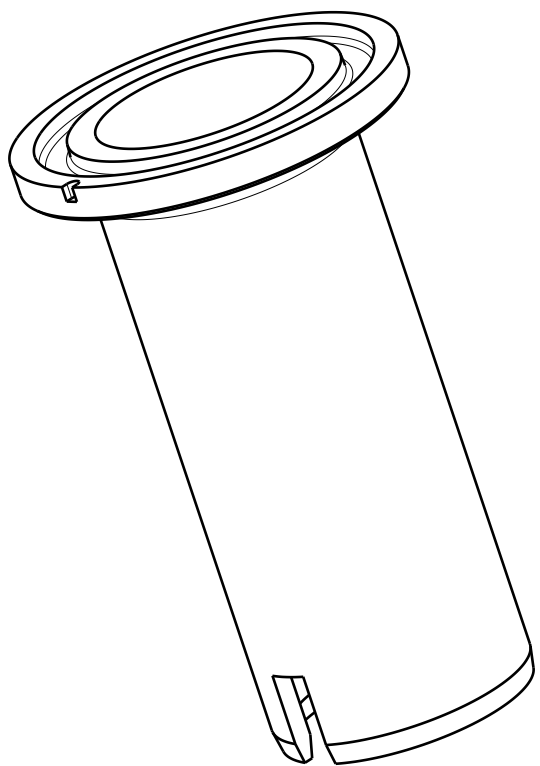


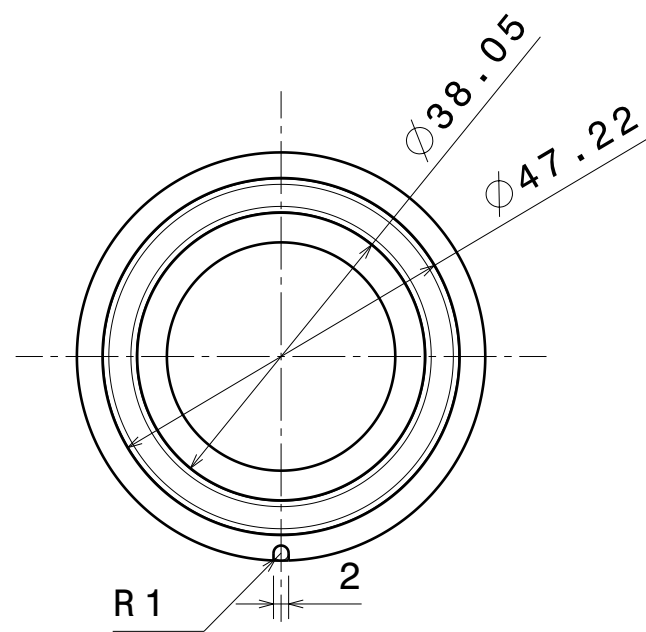
Coupe A-A  
Echelle : 1:1



Vue de face  
Echelle : 1:1



Vue isométrique  
Echelle : 1:1



Vue de dessus  
Echelle : 1:1

DESIGNED BY: <b>Louis de MYTHON</b>		<h1>Chemise</h1>		I	-
DATE: <b>12/06/2023</b>				H	-
Tolérance générale <b>+/-0.1mm</b>		<h2>PV3e</h2>		G	-
Etat de surface générale <b>Ra &lt; 1.6</b>				F	-
SIZE <b>A3</b>		<b>Aluminium 6081</b>		E	-
SCALE <b>1:1</b>	Quantité <b>1</b>			Matière	D
			SHEET <b>1/2</b>	C	-
				B	-
				A	-