

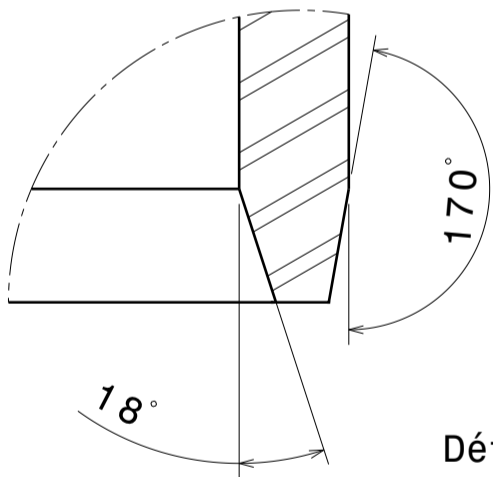
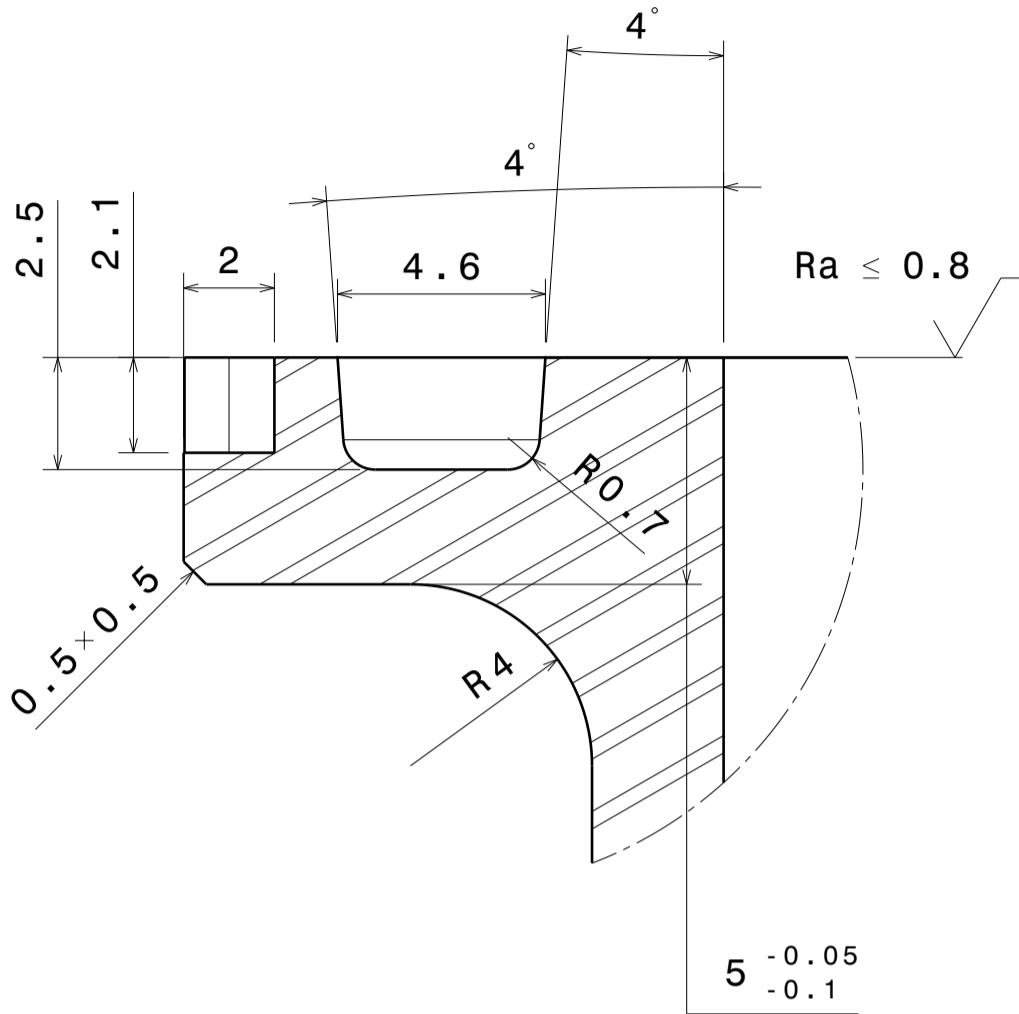
D

C

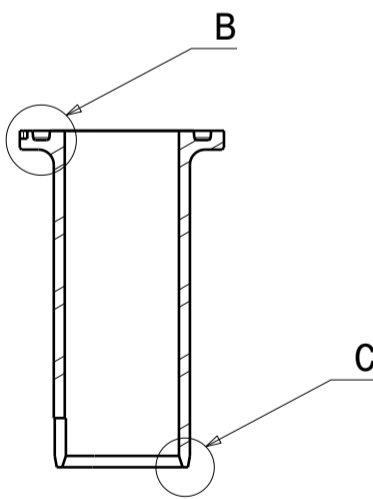
B

A

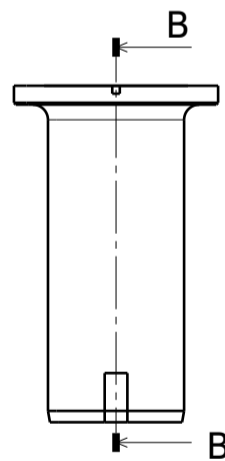
Détail C
Echelle 6:1



Détail C
Echelle : 5:1



Coupe B-B
Echelle : 1:2



Vue de face
Echelle : 1:2

DESIGNED BY:
Louis de MYTHON
DATE:
16/11/2018
Tolérance générale
+/- 0.1mm
Etat de surface générale
Ra < 1.6

SIZE
A3

SCALE
1:1

Quantité
1

Matière

Aluminium 6081

SHEET
2/2

Chemise

PV3e

I -
H -
G -
F -
E -
D -
C -
B -
A -

8

7

6

5

4

3

2

1

D

A