

3D PDF DATASHEET



eCATALOGsolutions



BIM catalogs.net



PARTsolutions



Créez votre fiche produit PDF 3D individuelle ▶

création de votre catalogue de produits pour l'industrie ▶

Création de votre catalogue de produits pour le bâtiment (BIM) ▶

Réduisez vos coûts d'achats de d'ingénierie ▶

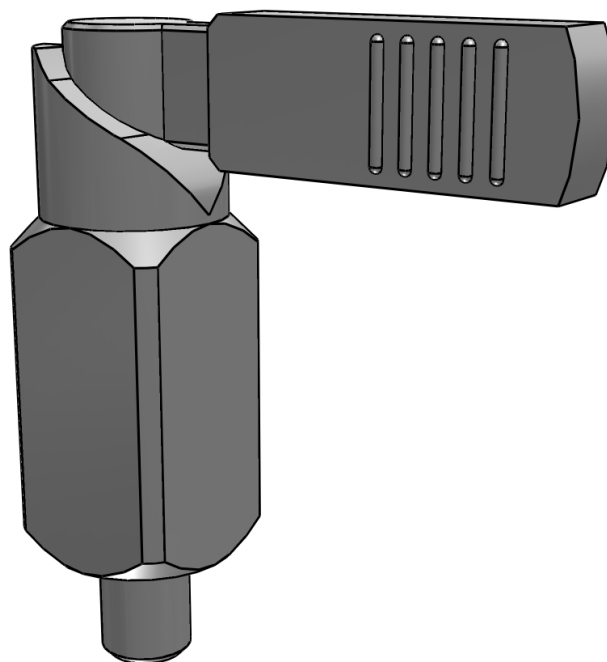


emile_maurin_32-692-8-160

Doigt d'indexage avec dispositif de blocage et poignée à souder

Vue 3D

Click here in Adobe Acrobat to activate the interactive 3D View.



Zoom

Agrandit ou réduit les objets par un mouvement vertical. Vous pouvez aussi zoomer en utilisant la touche SHIFT et l'outil Main.

Pan

Déplace l'objet horizontalement ou verticalement. Vous pouvez aussi utiliser l'outil Main : Ctrl-drag.

Animation

Rotation des objets 3D. Le mouvement des objets dépend de la vue de départ.

3D PDF DATASHEET



 eCATALOG solutions



 BIM catalogs.net



 PART solutions



Créez votre fiche produit PDF 3D individuelle ▶

création de votre catalogue de produits pour l'industrie ▶

Création de votre catalogue de produits pour le bâtiment (BIM) ▶

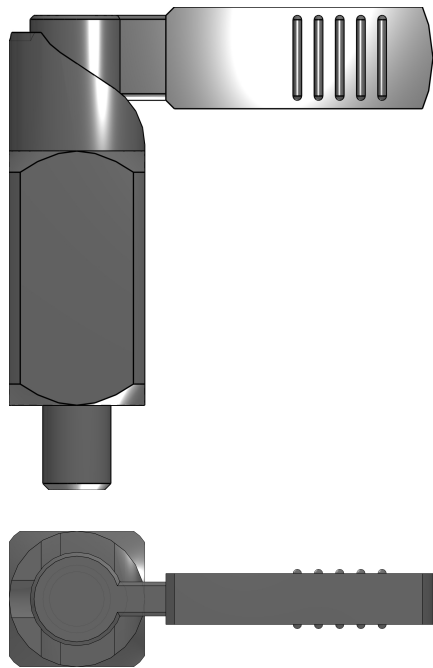
Réduisez vos coûts d'achats de d'ingénierie ▶



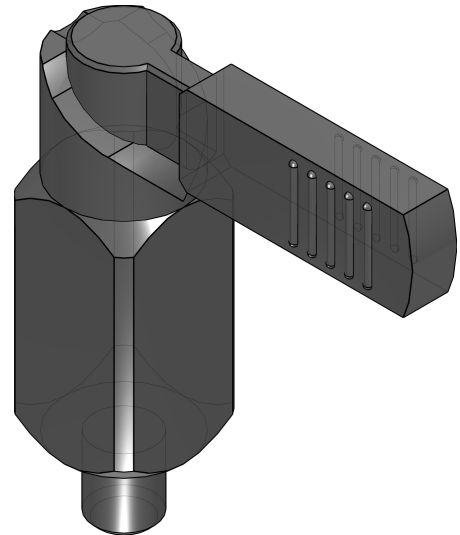
emile_maurin_32-692-8-160

Doigt d'indexage avec dispositif de blocage et poignée à souder

Vue 2D



Vue ISO



3D PDF DATASHEET



eCATALOGsolutions



BIM catalogs.net



PARTsolutions



Créez votre fiche produit PDF 3D individuelle ▶

création de votre catalogue de produits pour l'industrie ▶

Création de votre catalogue de produits pour le bâtiment (BIM) ▶

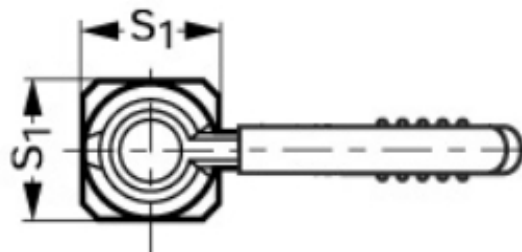
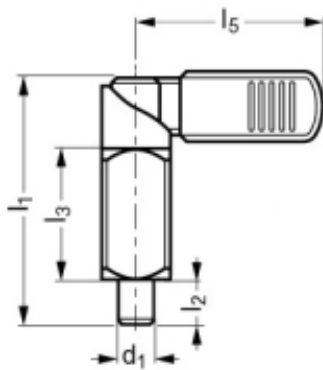
Réduisez vos coûts d'achats de d'ingénierie ▶



emile_maurin_32-692-8-160

Doigt d'indexage avec dispositif de blocage et poignée à souder

informations techniques



3D PDF DATASHEET



 eCATALOG solutions



 BIM catalogs.net



 PART solutions

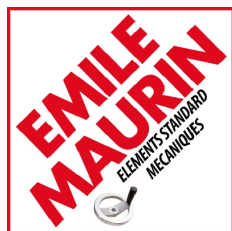


Créez votre fiche produit PDF 3D individuelle ▶

création de votre catalogue de produits pour l'industrie ▶

Création de votre catalogue de produits pour le bâtiment (BIM) ▶

Réduisez vos coûts d'achats de d'ingénierie ▶



emile_maurin_32-692-8-160

Doigt d'indexage avec dispositif de blocage et poignée à souder

Données techniques

REF (Référence)	32-692-8-16
MAT (Matière)	Acier
VERSION (Version)	Avec poignée plastique
POS (Position)	Verrouillé
D1 (-0.02 / -0.04 / mm)	8
S1 (/ mm)	16
L1 (/ mm)	56
L2 (/ mm)	10
L3 (/ mm)	30
L4 (/ mm)	0
ELASTICITE (Début / Fin / N)	12 / 32
INFOS (Informations)	INFOTEXTE

3D PDF DATASHEET



 eCATALOG solutions



 BIM catalogs.net



 PART solutions



Créez votre fiche produit PDF 3D individuelle ▶

création de votre catalogue de produits pour l'industrie ▶

Création de votre catalogue de produits pour le bâtiment (BIM) ▶

Réduisez vos coûts d'achats de d'ingénierie ▶



emile_maurin_32-692-8-160

Doigt d'indexage avec dispositif de blocage et poignée à souder

Bill of Materials

N°	Description	Nombre
1.1	Emile Maurin 32-692-8-16	1